

ΕΓΧΕΙΡΙΔΙΟ ΧΡΗΣΤΗ

ΔΙΑΔΡΟΜΟΣ ΓΥΜΝΑΣΤΙΚΗΣ

everfit



TFK 455 SLIM

Για να γνωρίσετε το συγκεκριμένο προϊόν και να το χρησιμοποιήσετε με ασφάλεια και χωρίς προβλήματα, παρακαλούμε όπως διαβάσετε προσεκτικά, εξολοκλήρου και όχι αποσπασματικά, το παρών ΕΓΧΕΙΡΙΔΙΟ ΧΡΗΣΤΗ.

LEOS FITNESS
SPORTS
GAMES

ΠΡΟΕΙΔΟΠΟΙΗΣΕΙΣ ΑΣΦΑΛΕΙΑΣ

ΟΡΘΗ ΣΥΜΠΕΡΙΦΟΡΑ

- Πριν από τη συναρμολόγηση και τη χρήση, διαβάστε προσεκτικά αυτό το εγχειρίδιο και οποιοδήποτε άλλο φύλλο οδηγιών επισυνάπτεται
- Χρησιμοποιήστε τον διάδρομο μόνο εντός της οικίας. Οι διαδικασίες και οι οδηγίες χρήσης πρέπει να εξηγηθούν σε όλα τα μέλη της οικογένειας ή φίλους που θα χρησιμοποιήσουν αυτό το διάδρομο.
- Χρησιμοποιήστε το όργανο μόνο σε επίπεδη επιφάνεια και καλύψτε το πάτωμα ή το χαλί που τυχόν βρίσκονται από κάτω μέσο για την πρόληψη ζημιών.
- Βεβαιωθείτε ότι όσοι χρησιμοποιούν το όργανο έχουν κατανοήσει τις οδηγίες, επιβλέψτε τα πρώτα στάδια της προπόνησης. Οι οδηγίες λειτουργίας πρέπει να είναι πάντα κοντά στο όργανο για γρήγορη αναφορά σε περίπτωση ανάγκης.
- Βεβαιωθείτε ότι το όργανο αυτό χρησιμοποιείται μόνο από άτομα ηλικίας 16 ετών και άνω, και από ανθρώπους που βρίσκονται σε ικανή φυσική κατάσταση.
- Να φοράτε πάντα τα κατάλληλα ρούχα για άθληση, τα οποία δεν εμποδίζουν την κίνηση. Χρησιμοποιήστε παπούτσια κατάλληλα για τρέξιμο. Αποφεύγετε να φοράτε ρούχα που εμποδίζουν την αναπνοή ή παπούτσια με σόλες από άκαμπτο υλικό.
- Κρατήστε τα χέρια και τα πόδια σας μακριά από κινούμενα μέρη όταν το όργανο βρίσκεται σε λειτουργία.
- Όταν, κατά τη διάρκεια της άσκησης, εμφανίσετε ζάλη, πόνο στο στήθος ή δυσκολία στην αναπνοή, σταματήστε ΑΜΕΣΩΣ την άσκηση και συμβουλευτείτε το γιατρό σας.
- Ελέγχετε περιοδικά το σφίξιμο όλων των βιδών των ορθοστατών και των χειρολαβών, καθώς και την ακεραιότητα όλων των επιμέρους μερών του εργαλείου.

ΜΗ ΟΡΘΗ ΣΥΜΠΕΡΙΦΟΡΑ

- ΜΗΝ εγκαταστήσετε το όργανο σε γυμναστήρια ή σε χώρους που χρησιμοποιούνται για επαγγελματική άσκηση, αυτό το εργαλείο δεν έχει σχεδιαστεί για εντατική χρήση σε επαγγελματικές δραστηριότητες ή για τους σκοπούς αποκατάστασης.
- ΜΗΝ συνδέετε το όργανο στην πρίζα, πριν ολοκληρώσετε όλες τις διαδικασίες συναρμολόγησης.
- Μην τοποθετείτε κύπελλα ή φιάλες με υγρά κοντά στο εργαλείο.
- ΜΗΝ καθαρίζετε την κονσόλα ή/και τα πλαστικά μέρη του οργάνου με αιχμηρά αντικείμενα, βούρτσες, σφουγγάρια ή σκληρά χημικά.
- Μην αποσυναρμολογείτε τα απαραίτητα εξαρτήματα, εκτός εάν αυτό καθορίζεται στο εγχειρίδιο οδηγιών.
- ΜΗΝ μετακινείτε τη μονάδα με το βύσμα σύνδεσης.
- Μην τραβάτε το καλώδιο τροφοδοσίας για να το αποσυνδέσετε από την πρίζα.
- Μην τοποθετείτε το μηχάνημα έξω από το σπίτι, μην το αφήνετε εκτεθειμένο στα καιρικά φαινόμενα.
- Μην αφήνετε παιδιά ή κατοικίδια ζώα να έρθουν κοντά στο όργανο. Είναι καλό να αφαιρείτε το κλειδί ασφαλείας από την κονσόλα μετά από κάθε χρήση.
- Ποτέ μη χρησιμοποιείτε το όργανο εάν έχει υποστεί βλάβη ή καταστραφεί το καλώδιο τροφοδοσίας. Σε περίπτωση βλάβης ή / και δυσλειτουργίας του οργάνου απενεργοποιήστε το και μην το πειράζετε. Για τις επισκευές επικοινωνήστε με ένα εξειδικευμένο κέντρο σέρβις.
- ΜΗΝ χρησιμοποιείτε το εργαλείο για μεγάλα χρονικά διαστήματα σαν προσομοιωτή βάδισης (σε χαμηλή ταχύτητα - 3 χλμ/ώρα), γιατί υπάρχει κίνδυνος υπερθέρμανσης και βλάβης του κινητήρα.
- Μην φοράτε ρούχα κατασκευασμένα από συνθετικό υλικό ή μάλλινα, κατά τη διάρκεια της άσκησης. Η χρήση ακατάλληλων ειδών ένδυσης μπορεί να προκαλέσει προβλήματα υγιεινής φύσης, αλλά και τη δημιουργία ηλεκτροστατικών φορτίων.

Παροχές Ασφάλειας



ΚΙΝΔΥΝΟΣ

- Πριν ξεκινήσετε την άσκηση τοποθετήστε το κλειδί ασφαλείας στη θέση του πάνω στη κονσόλα και μαγκώστε το ειδικό κλιπ στα ρούχα σας.
- Μετά από κάθε χρήση του τάπητα αφαιρέστε το κλειδί ασφαλείας από την κονσόλα. Το να αφαιρείτε το κλειδί ασφαλείας από τη θέση του είναι σημαντικό για να αποφύγετε απρόβλεπτες ενέργειες από φίλους ή παιδιά.

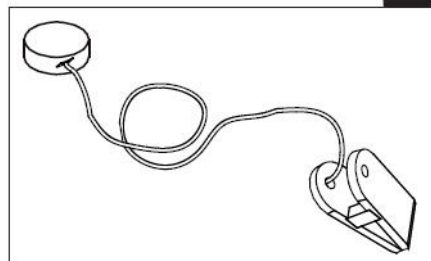
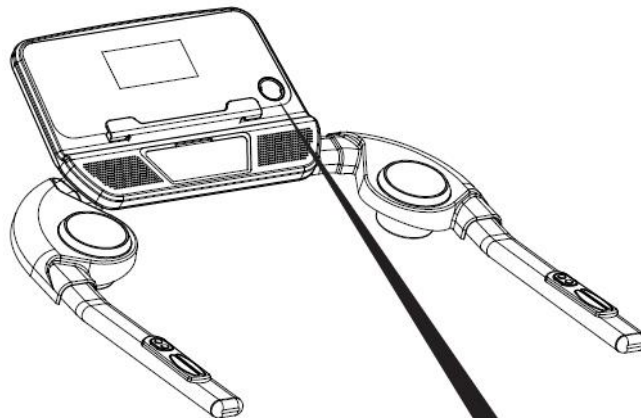
Προσθέστε το κλειδί ασφαλείας στην κονσόλα για να χρησιμοποιήσετε το όργανο και να ξεκινήσετε μια άσκηση.

Αφαιρέστε το κλειδί ασφαλείας από την κονσόλα για να σταματήσετε αμέσως την άσκηση και να μηδενίσετε όλα τα δεδομένα στη μνήμη.



ΚΙΝΔΥΝΟΣ

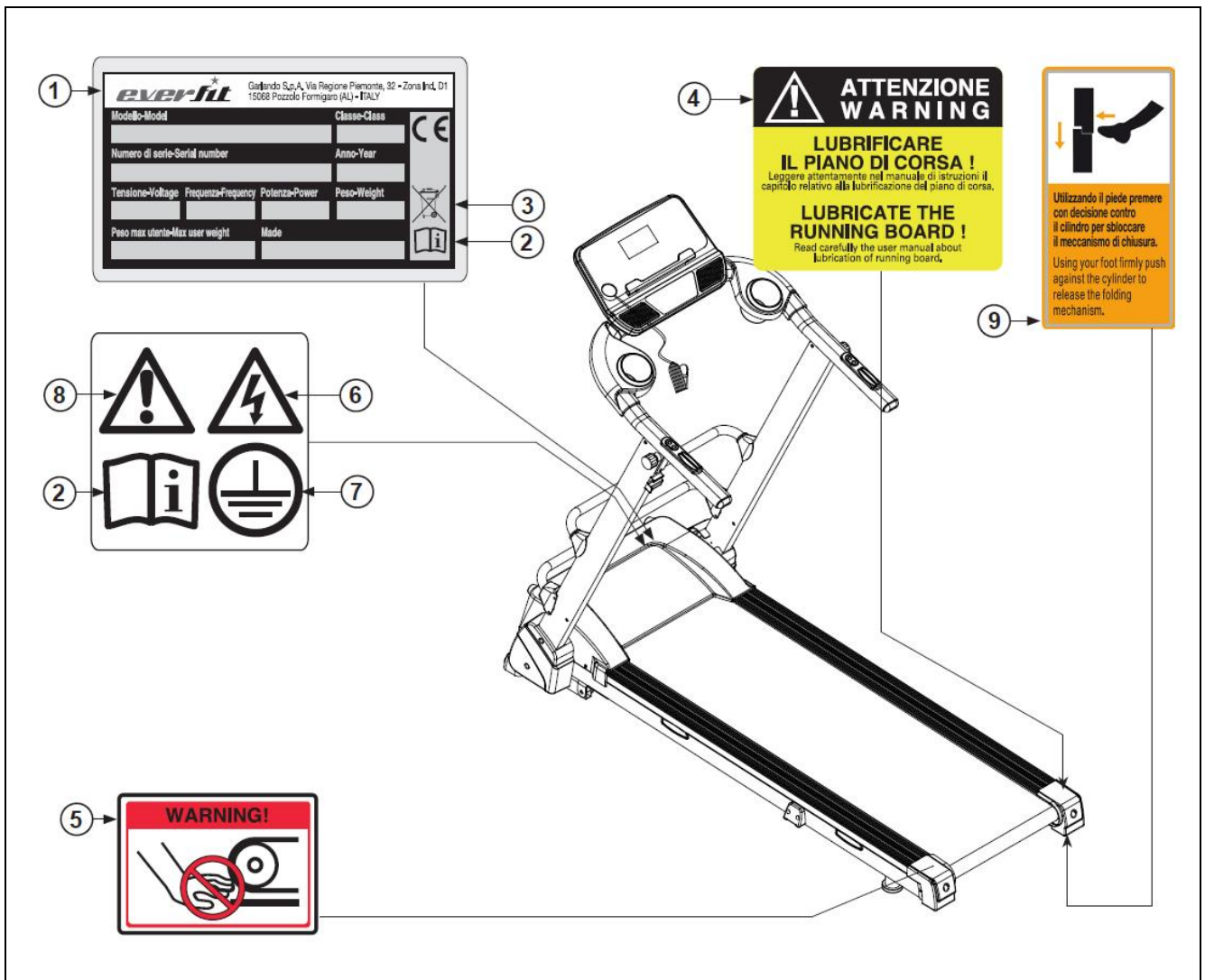
Στα μοντέλα που διαθέτουν ηλεκτρική κλίση της επιφάνειας τρεξίματος, όταν αφαιρείται το κλειδί ασφαλείας, το ράουλο σταματάει και η επιφάνεια τρεξίματος παραμένει στο επίπεδο κλίσης που βρισκόταν την ώρα της άσκησης. Όταν επανατοποθετείται το κλειδί ασφαλείας, η επιφάνεια τρεξίματος γυρνάει αυτόματα στο επίπεδο 0.



Κλειδί ασφαλείας

Αυτοκόλλητες ετικέτες (πάνω στο προϊόν)

- 1) Στην ετικέτα της ταυτότητας του προϊόντος αναφέρονται τα τεχνικά χαρακτηριστικά και ο σειριακός αριθμός.
- 2) Σύμβολο που υποδηλώνει την απαραίτητη ανάγνωση του εγχειριδίου χρήσης (manual) πριν γίνει οποιαδήποτε εργασία.
- 3) Σύμβολα συμμόρφωσης του προϊόντος στις κοινοτικές οδηγίες σε σχέση με τη χρήση επικίνδυνων ουσιών σε ηλεκτρικές και ηλεκτρονικές συσκευές.
- 4) Προειδοποιητική ετικέτα: αναφέρεται στην αναγκαιότητα περιοδικής λίπανσης της επιφάνειας τρεξίματος ανάλογα με τις οδηγίες του εγχειριδίου χρήσης.
- 5) Ετικέτα ασφαλείας: υποδηλώνει τον κίνδυνο τραυματισμού των δαχτύλων ανάμεσα στο πίσω ράουλο και την επιφάνεια τρεξίματος όταν είναι σε λειτουργία.
- 6) Ετικέτα ασφαλείας: κίνδυνος ηλεκτροπληξίας. Απαγορεύεται να αποσυναρμολογήσετε το προϊόν ή να πειράξετε το εσωτερικό του μοτέρ.
- 7) Ετικέτα ασφαλείας: υποχρέωση να συνδέσετε το προϊόν με μία πρίζα που να διαθέτει γείωση. Για να είστε σίγουροι ότι το προϊόν θα είναι ασφαλές επαληθεύστε την ποιότητα της γείωσης της πρίζας του σπιτιού σας.
- 8) Ετικέτα προειδοποίησης: δηλώνει την παρουσία εγγενών κινδύνων του προϊόντος. Είναι υποχρεωτική η ανάγνωση των υποδείξεων χρήσης πριν κάνετε οποιαδήποτε εργασία συναρμολόγησης ή οποιαδήποτε παρέμβαση συντήρησης του προϊόντος.
- 9) Ετικέτα προειδοποίησης: όταν ο τάπητας βρίσκεται σε κάθετη θέση είναι εμφανές το αυτοκόλλητο που παρέχει πληροφορίες για την απεμπλοκή του γάντζου ασφαλείας



Τεχνικά χαρακτηριστικά

ΕΛΑΧΙΣΤΗ / ΜΕΓΙΣΤΗ ΤΑΧΥΤΗΤΑ	0,8 - 16 km/h
ΚΛΙΣΗ	ηλεκτρική σε 12 επίπεδα
ΕΠΙΦΑΝΕΙΑ ΤΡΕΞΙΜΑΤΟΣ	42,5 x 127 cm
ΠΑΧΟΣ ΙΜΑΝΤΑ ΤΡΕΞΙΜΑΤΟΣ	0,16 cm
ΔΙΑΣΤΑΣΕΙΣ ΟΤΑΝ ΣΤΗΘΕΙ (ΜΧΠΧΥ)	163 x 74,5 x 143 cm
ΔΙΑΣΤΑΣΕΙΣ ΟΤΑΝ ΔΙΠΛΩΘΕΙ (ΜΧΠΧΥ)	25 x 74,5 x 159 cm
ΔΙΑΣΤΑΣΕΙΣ ΣΥΣΚΕΥΑΣΙΑΣ	170 x 76,5 x 26 cm
ΙΣΧΥΣ ΚΙΝΗΤΗΡΑ	DC, Continuous / peak: 2 hp / 3 hp
ΚΑΘΑΡΟ ΒΑΡΟΣ	55 Kg
ΜΙΚΤΟ ΒΑΡΟΣ	60 kg
ΜΕΓΙΣΤΟ ΒΑΡΟΣ ΧΡΗΣΤΗ	110 Kg
ΤΑΣΗ ΤΡΟΦΟΔΟΣΙΑΣ	230V AC
ΣΥΧΝΟΤΗΤΑ ΤΡΟΦΟΔΟΣΙΑΣ	50/60 Hz
ΜΕΓΙΣΤΗ ΙΣΧΥΣ	1000 W
ΑΝΙΧΝΕΥΣΗ ΚΑΡΔΙΑΚΟΥ ΠΑΛΜΟΥ	Αισθητήρες παλάμης ανίχνευσης καρδιακού παλμού (*)
ΠΙΣΤΟΠΟΙΗΣΕΙΣ	EN ISO 20957-1 - EN 957-6 (classe HC) Οδηγίες: 2001/95/CE - 2006/95/CE - 2004/108/CE - 2011/65/UE

(*) Ο ασύρματος δέκτης καρδιακών παλμών είναι συμβατός με ζώνη στήθους Polar®, δεν παρέχεται.

Τοποθεσία εγκατάστασης του προϊόντος

ΧΑΡΑΚΤΗΡΙΣΤΙΚΑ ΧΩΡΟΥ:

Ο ιδανικός χώρος για την εγκατάσταση και καλή συντήρηση του προϊόντος πρέπει να είναι:

- χώρος κατοικίας
- στεγασμένος και ευρύχωρος
- εφοδιασμένος με παροχή ηλεκτρικού ρεύματος (πρίζα)
- με τεχνητό και φυσικό φωτισμό
- με ένα ή περισσότερα παράθυρα
- με θερμοκρασία από 5 μέχρι 32 °C
- με σχετική υγρασία από 20% μέχρι 90%

Το προϊόν δεν πρέπει να εγκαθίσταται σε εξωτερικούς χώρους, σε χώρους με μεγάλη υγρασία ή κοντά στη θάλασσα.

ΧΑΡΑΚΤΗΡΙΣΤΙΚΑ ΠΑΤΩΜΑΤΟΣ:

Το ιδανικό έδαφος για την τοποθέτηση του προϊόντος πρέπει να είναι:

- με πάτωμα εντελώς επίπεδο
- με αντοχή στο βάρος του προϊόντος

Στα πατώματα από υλικά που φθείρονται (όπως μοκέτες, παρκέ κλπ) πρέπει να τοποθετούνται ειδικά προστατευτικά στα σημεία επαφής.

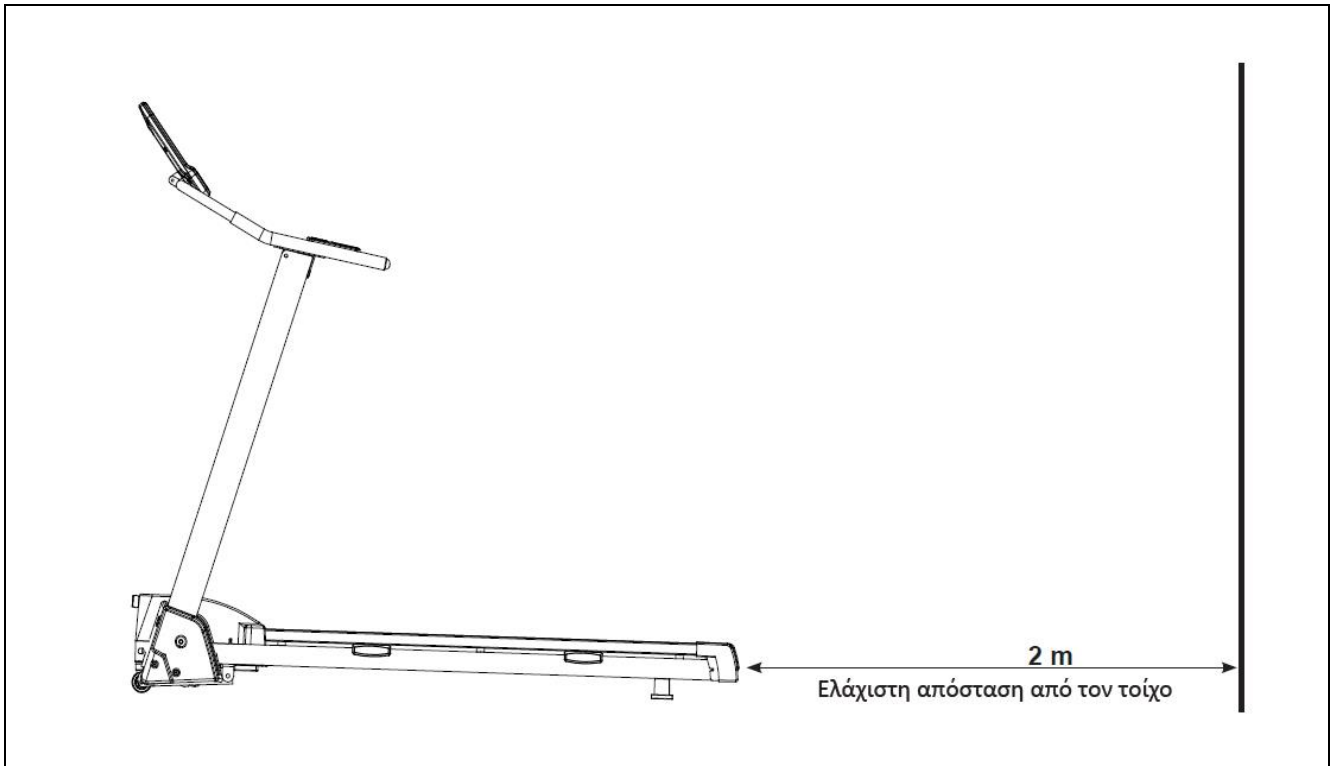
ΠΡΟΥΠΟΘΕΣΕΙΣ ΤΟΥ ΧΩΡΟΥ ΕΓΚΑΤΑΣΤΑΣΗΣ:

Στο σημείο τοποθέτησης του προϊόντος ΔΕΝ πρέπει να υπάρχουν πηγές ηλεκτρομαγνητικών διαταραχών όπως τηλεοράσεις, ηλεκτρικοί κινητήρες, κεραιές, γραμμές υψηλής τάσης, πομποί ραδιοκυμάτων, Wi-Fi κ.λπ. και πηγές θερμότητας.

ΑΠΑΙΤΗΣΕΙΣ ΑΣΦΑΛΕΙΑΣ:

ΕΙΝΑΙ ΥΠΟΧΡΕΩΤΙΚΟ να αφήσετε μια απόσταση ασφαλείας ελεύθερη τουλάχιστον 2 μέτρων μεταξύ του πίσω τμήματος και του τοίχου.

ΔΕΝ πρέπει να υπάρχουν κανενός είδους αντικείμενα στον ελεύθερο χώρο πίσω από τον τάπητα.



Άνοιγμα συσκευασίας - περιεχόμενο

Η συσκευασία αποτελείται από ένα χάρτινο κιβώτιο κλεισμένο με μεταλλικούς συνδετήρες και ταινίες περιτύλιξης. Για να σηκώσετε ή να μετακινήσετε το κιβώτιο ζητήστε τη βοήθεια και άλλων ατόμων στην περίπτωση που είναι ογκώδες και βαρύ.

Όταν τοποθετείτε το κιβώτιο στο πάτωμα, ακολουθείστε την ένδειξη "Πάνω Μέρος" που είναι σημειωμένη με βέλος τυπωμένο στο χαρτόνι.

Για να ανοίξετε το κιβώτιο κόψτε τις ταινίες με ένα ψαλίδι και βγάλτε τους συνδετήρες με μία πένσα.



ΚΙΝΔΥΝΟΣ

Σας συστήνουμε να μη καταστρέψετε την συσκευασία και αν είναι δυνατόν να την φυλάξετε για την περίπτωση που θα χρειαστεί κάποια επισκευή ή αντικατάσταση κατά την διάρκεια της εγγύησης.

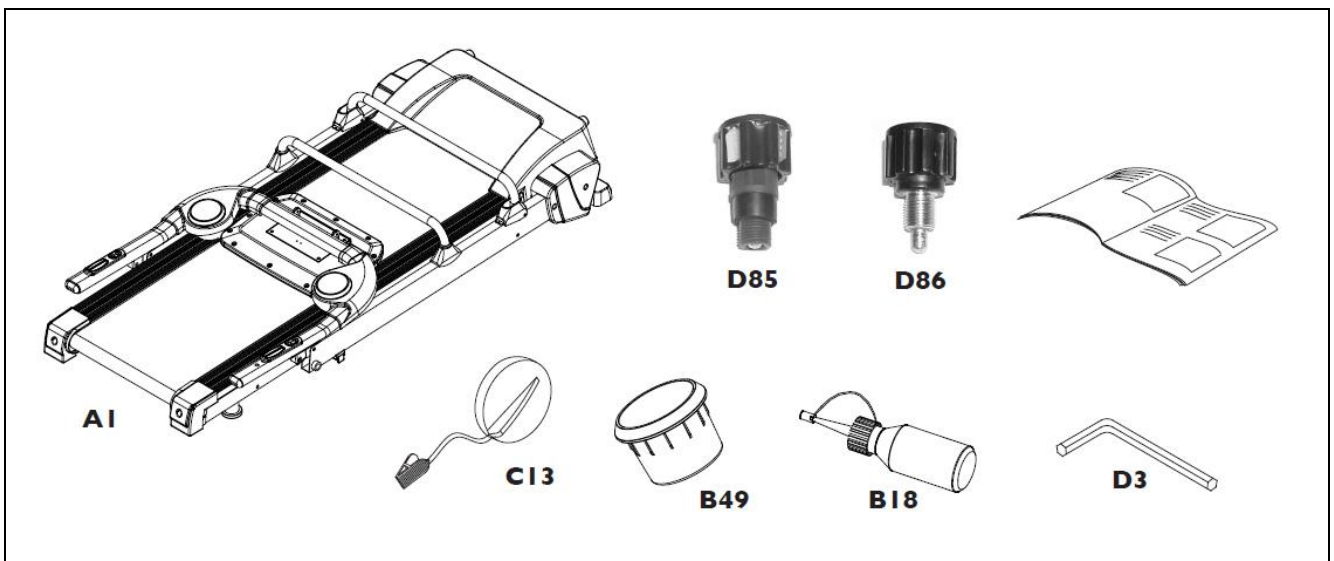
Η συσκευασία αποτελείται από ανακυκλώσιμα υλικά. Κατά την απόρριψη των στοιχείων της συσκευασίας σεβαστείτε την νομοθεσία της χώρας σας περί ανακυκλώσιμων υλικών.

Τα στοιχεία της συσκευασίας (χαρτόνι και σακούλες) δεν πρέπει να είναι προσβάσιμα στα παιδιά γιατί αποτελούν πιθανή πηγή κινδύνου.

- Κατά τη διάρκεια των εργασιών να συμβουλευόσαστε τις εικόνες με τις φάσεις της συναρμολόγησης και κατά περίπτωση να χρησιμοποιείτε τις εικόνες του καταλόγου των ανταλλακτικών.
- Αφαιρέστε όλα τα υλικά που περιέχονται στο κουτί και απλώστε τα στο πάτωμα, να είναι έτοιμα για τη συναρμολόγηση, ελέγξτε για τυχόν ζημιές που προκλήθηκαν κατά τη μεταφορά και ότι περιέχονται όλα τα επί μέρους τμήματα.
- Το προϊόν βρίσκεται σε προχωρημένο στάδιο συναρμολόγησης για να μειωθεί ο χρόνος εγκατάστασής του.

Ταυτοποίηση στοιχείων συναρμολόγησης:

A1. Κυρίως σώμα	(1 τμχ.)
B18. Σωληνάριο λίπανσης με σιλικόνη	(1 τμχ.)
B49. Ποτηροθήκη	(2 τμχ.)
C13. Κλειδί ασφαλείας	(1 τμχ.)
D3. Εξαγωνικό κλειδί M5 (άλεν)	(1 τμχ.)
D85. Αριστερό μπουλόνι	(1 τμχ.)
D86. Δεξί μπουλόνι	(1 τμχ.)
• Εγχειρίδιο οδηγιών	(1 τμχ.)



Συναρμολόγηση του προϊόντος

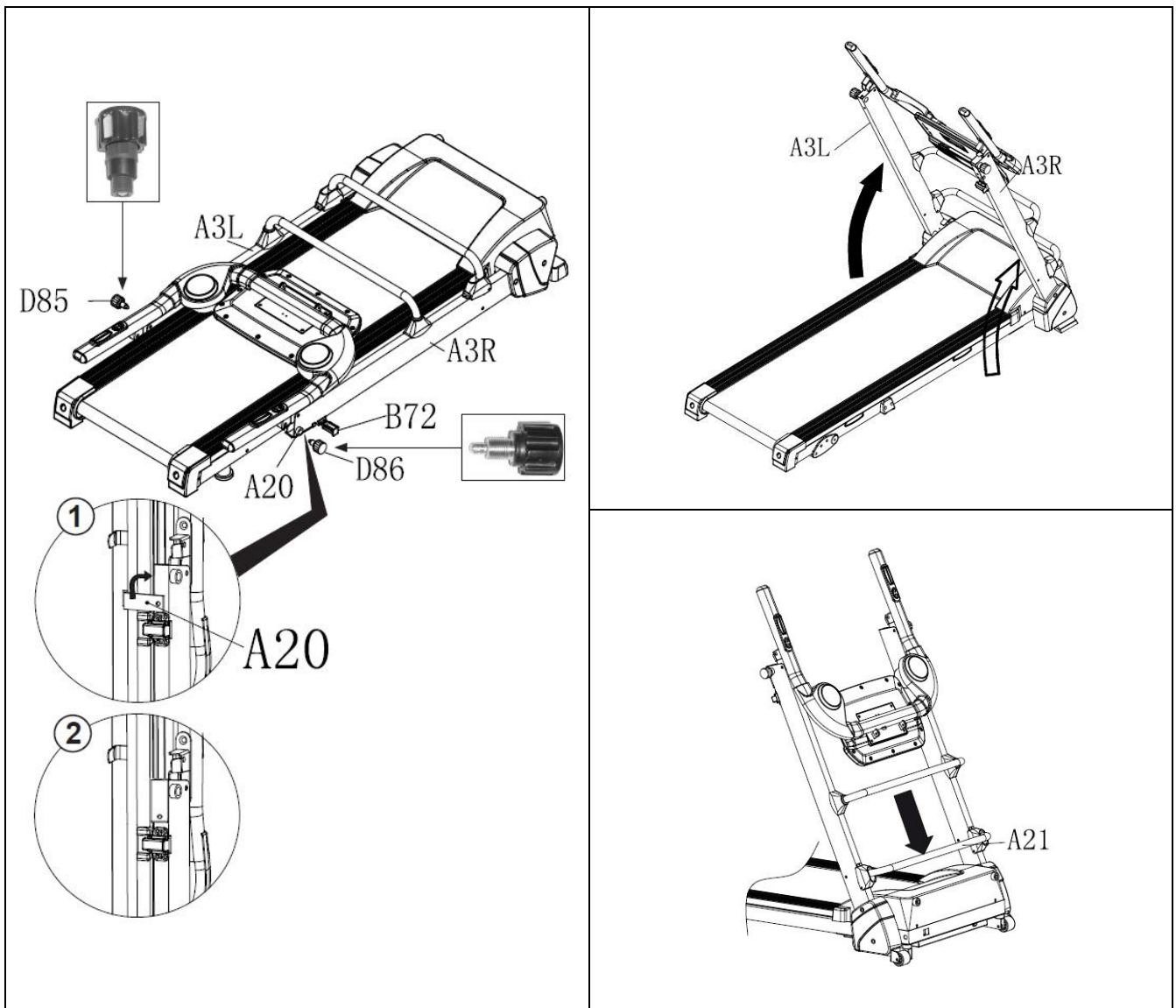


ΚΙΝΔΥΝΟΣ

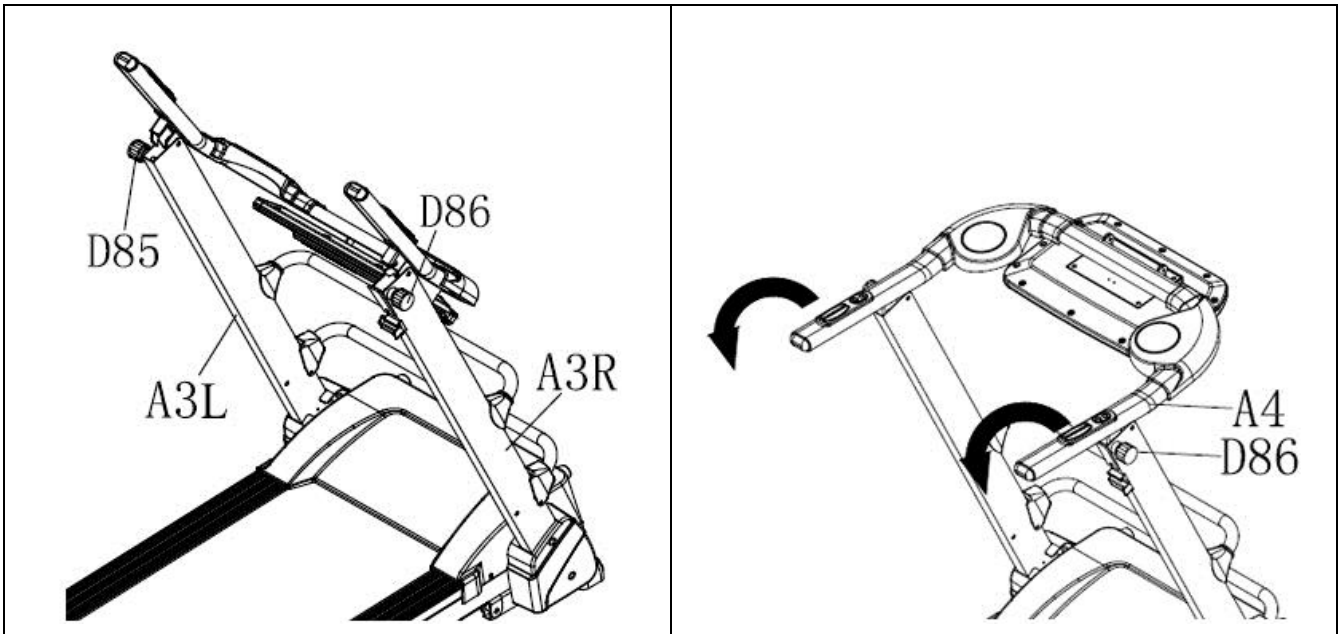
Η μεταφορά του διαδρόμου πρέπει να γίνεται από τουλάχιστον δύο άτομα.

ΜΗΝ προσπαθήσετε να το μετακινήσετε από τις χειρολαβές γιατί μπορεί να προκαλέσετε ζημιά.

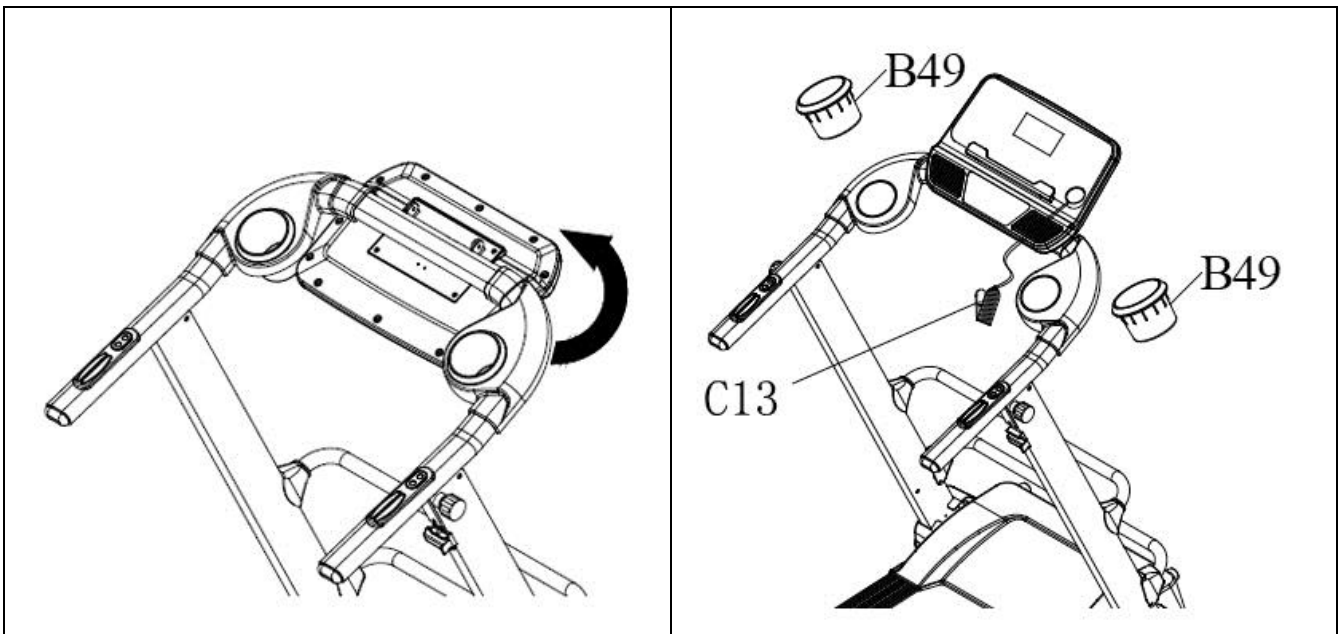
- Μόνο κατά την πρώτη συναρμολόγηση του προϊόντος, εφαρμόστε το αριστερό μπουλόνι **D85** στην αριστερή χειρολαβή και σφίξτε καλά και το δεξί μπουλόνι **D86** στη δεξιά χειρολαβή περιστρέφοντας 4 με 5 φορές.
- Βεβαιωθείτε ότι το μπουλόνι **D85** είναι στη θέση ΚΛΕΙΣΤΟ (LOCK), αλλιώς περιστρέψτε το έως ότου ασφαλίσει αυτόματα στη θέση ΚΛΕΙΣΤΟ. Περιστρέψτε το μάνδαλο ασφαλείας **A20** με 90° προς το εξωτερικό του δαπέδου του διαδρόμου.
- Τραβήξτε το σύρτη ασφαλείας **B72** προς τα έξω ενώ σηκώνετε τους ορθοστάτες **A3L** και **A3R** για την κατακόρυφη τοποθέτηση του προϊόντος, ωθεί τους μέχρι να κλειδώσουν στην όρθια θέση και βεβαιωθείτε ότι η λαβή **A21** έχει ασφαλίσει πιέζοντάς προς τα κάτω.



- Περιστρέψτε το πλαίσιο της κονσόλας **A4** μέχρι να βρεθεί σε οριζόντια θέση και να ασφαλίσει στις ασφάλειες **D85** και **D86**.
- Σφίξτε το μπουλόνι **D86** μέχρι να ασφαλίσουν οι χειρολαβές.

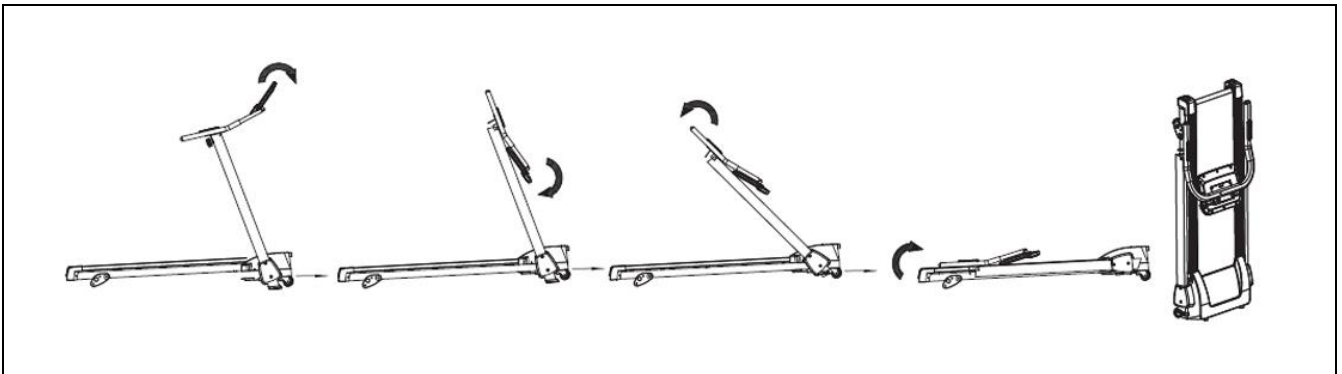


- Περιστρέψτε την κονσόλα 180°, τοποθετήστε τη σε οριζόντια θέση και να εξασφαλίστε ότι η σύνδεση έχει γίνει σωστά.
- Μόνο κατά την πρώτη συναρμολόγηση του προϊόντος, θα πρέπει να τοποθετήσετε τις δύο κυλινδρικές ποτηροθήκες **B49** στα ανοίγματα που προβλέπονται από την κουπαστή.



- Πριν από τη χρήση, συνδέστε το κλειδί ασφαλείας **C13** και σε κάθε χρήση να ελέγχετε πάντα το σωστό σφίξιμο των μπουλονιών **D85** και **D86**.

Κάθετη τοποθέτηση επιφάνειας τρεξίματος



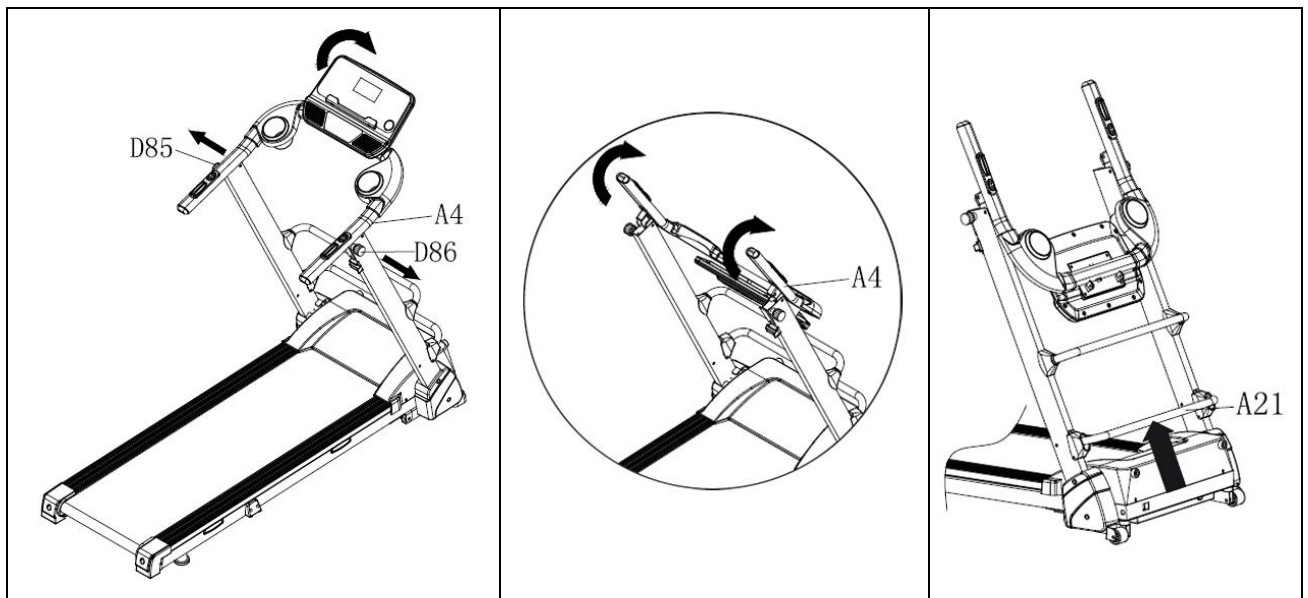
Ο τάπητας μπορεί να τοποθετηθεί σε κάθετη στάση για να καταλαμβάνει λιγότερο χώρο όταν δεν χρησιμοποιείται και για να το πετύχετε κάντε τις ακόλουθες ενέργειες.



ΚΙΝΔΥΝΟΣ

Σβήστε το όργανο και βγάλτε το καλώδιο από την πρίζα.

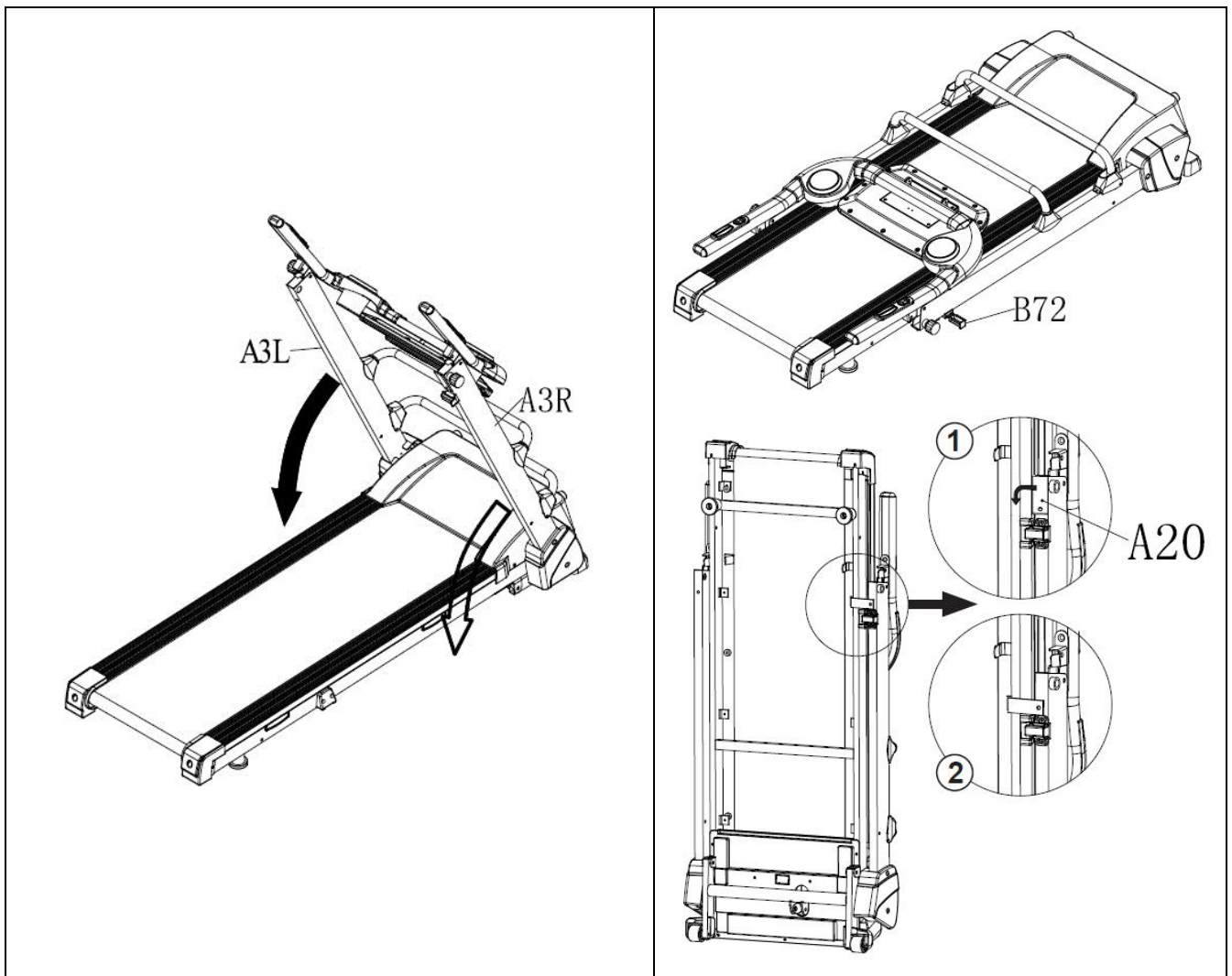
- Περιστρέψτε 180° αντιστρέφοντας την κονσόλα από την θέση άσκησης.
- Τραβήξτε το μπουλόνι **D85** και περιστρέψτε αριστερόστροφα μέχρι να ασφαλίσει στην ανοιχτή θέση ξεκλείδωμα (unlock).
- Χαλαρώστε το μπουλόνι **D86** περιστρέφοντας 4 με 5 φορές. Κρατώντας σταθερά τη δεξιά χειρολαβή, τραβήξτε προς τα έξω το κουμπί **D86**, το πλαίσιο **A4** είναι ελεύθερο, τοποθετήστε τους ορθοστάτες παράλληλα με το πλαίσιο.
- Πιάστε το δεξί ορθοστάτη **A3R** και τραβήξτε προς τα επάνω στη λαβή **A21** για το ξεκλείδωμα.



- Κατεβάστε τους ορθοστάτες μέχρι να έρθουν σε οριζόντια θέση, ελέγξτε μόλις ακούσετε το κλικ του γάντζου ασφαλείας **B72**.
- Σηκώστε το διάδρομο σε κατακόρυφη θέση και περιστρέψτε το μπουλόνι ασφαλείας **A20** κατά 90° προς το εσωτερικό του διαδρόμου.
- Τέλος σηκώστε το διάδρομο στο πίσω μέρος έως ότου στηρίζεται σε κατακόρυφη θέση.



Μόλις φέρετε το διάδρομο σε κατακόρυφη θέση, θα πρέπει να τον τοποθετήσετε σε ένα ασφαλές σημείο του σπιτιού όπου δεν θα εμποδίζει την κίνηση μέσα στο δωμάτιο. Για τη μέγιστη ασφάλεια είναι επιτακτική ανάγκη να όταν ο τάπητας είναι σε κατακόρυφη θέση, πάντα να στηρίζεται σε τοίχο.



Μετακίνηση του προϊόντος



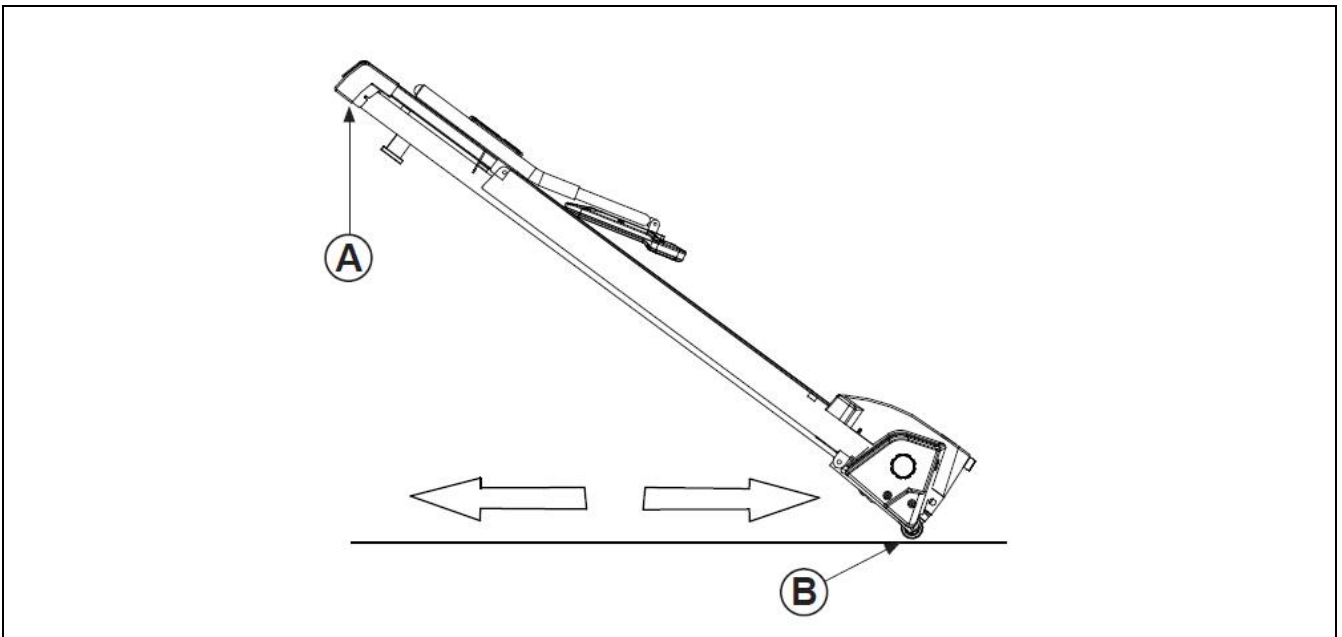
ΚΙΝΔΥΝΟΣ

Πριν μετακινήσετε το όργανο, βγάλτε την πρίζα του ηλεκτρικού ρεύματος.

Η μετατόπιση του εργαλείου πρέπει να γίνεται μόνο σε επίπεδη επιφάνεια, απαγορεύεται να μετακινήσετε το όργανο σε ανωφέρεια ή κατωφέρεια.

Ο τάπητας έχει 2 ροδάκια στο μπροστινό μέρος απαραίτητα για την μετακίνηση.

Για να τον μετακινήσετε πρέπει να τον κλείσετε, να πιάσετε τις πίσω γωνίες της επιφάνειας τρεξίματος **A** και να την σηκώσετε μέχρι τα μπροστινά ροδάκια **B** να ακουμπήσουν στο πάτωμα. Στη συνέχεια σπρώχνετε τον τάπητα προς την επιθυμητή κατεύθυνση.



Ηλεκτρικές συνδέσεις



ΠΡΙΝ ΕΝΩΣΕΤΕ ΤΟ ΒΥΣΜΑ (ΡΕΥΜΑ)

Επαληθεύσατε ότι η κατοικία σας έχει τις κατάλληλες προδιαγραφές σύμφωνα με τα τεχνικά χαρακτηριστικά που αναφέρονται στις ετικέτες.

Επαληθεύσατε ότι η πρίζα στον τοίχο είναι κατάλληλη για το βύσμα και ότι διαθέτει γείωση.

Επαληθεύσατε ότι ο διακόπτης χρώματος κόκκινου είναι στη θέση "0" (off).



ΠΡΟΦΥΛΑΞΕΙΣ ΓΙΑ ΤΟ ΒΥΣΜΑ ΚΑΙ ΤΟ ΚΑΛΩΔΙΟ

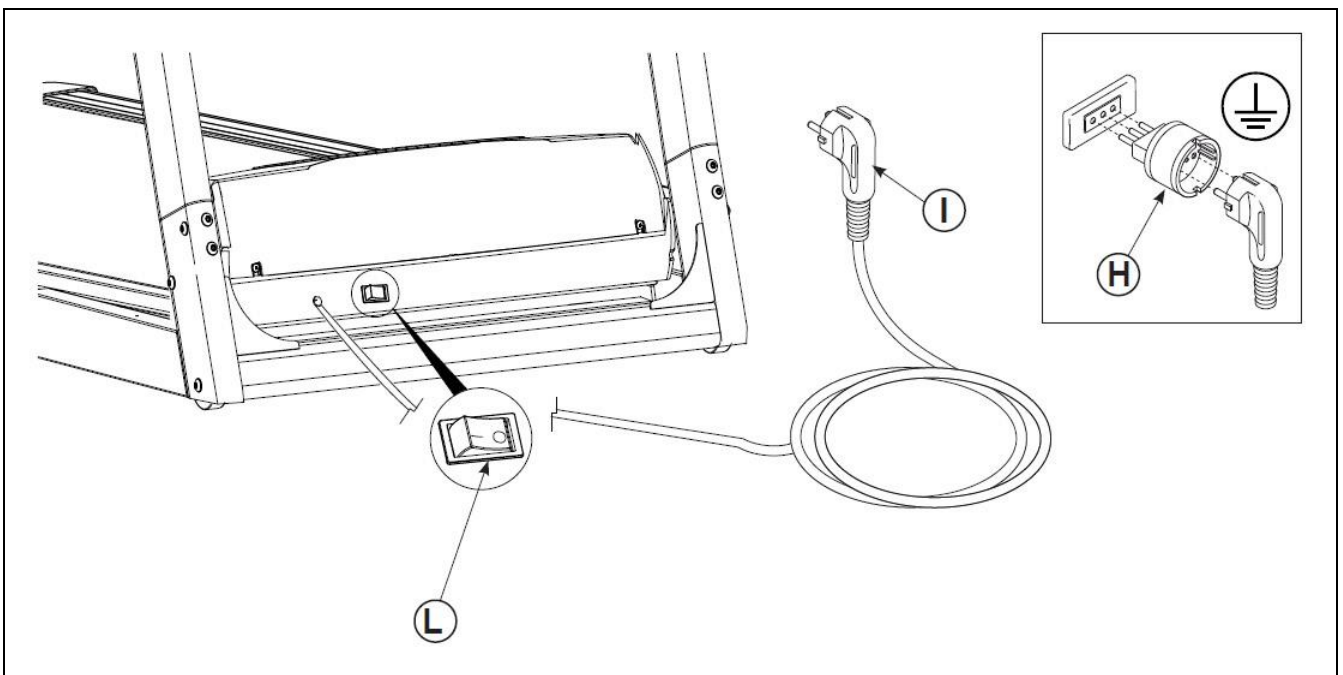
Βάλτε το βύσμα σε μία πρίζα τοίχου, αρκετά μακριά από το όργανο, για να αποφύγετε βραχυκυκλώματα που μπορεί να προκληθούν από σταγόνες ιδρώτα ή νερού.

ΜΗ περάσετε το καλώδιο κάτω από το πλαίσιο και ανάμεσα σε κινητά μέρη του συστήματος κλίσης.

ΜΗ χρησιμοποιείτε πολύπριζα ή προεκτάσεις, παρά μόνο προσαρμογείς H (σταυρούς).

Το όργανο είναι εφοδιασμένο με καλώδιο ρεύματος με βύσμα I τύπου Schuko, που πρέπει να συνδεθεί με κατάλληλη πρίζα τοίχου (τάσης μέχρι 230 VAC) με γείωση.

Στην μπροστινή πλευρά του μοτέρ, βρίσκεται ο γενικός διακόπτης L, με τον οποίο ανάβει και σβήνει ο διάδρομος.



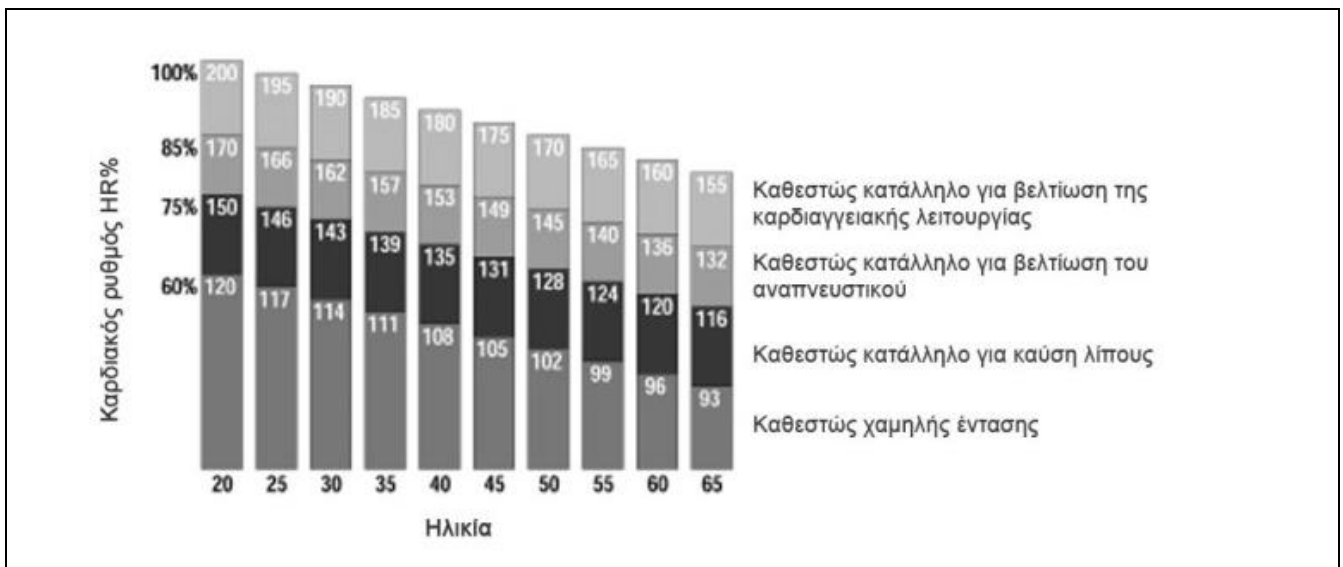
Συμβουλές προπόνησης

Πριν αρχίσετε να χρησιμοποιείτε το προϊόν, συνιστάται να συμβουλευτείτε το γιατρό σας για τον έλεγχο της φυσικής σας κατάστασης καθώς και να αξιολογήσει τις ιδιαίτερες προφυλάξεις που πρέπει να ληφθούν για αυτή τη συγκεκριμένη φυσική άσκηση.

Για εκείνους που θα χρησιμοποιήσουν το προϊόν για πρώτη φορά χωρίς καμία προηγούμενη εμπειρία άθλησης, θα πρέπει να έχουν περιορισμένη χρήση του προϊόντος, ειδικά στην αρχή, περιορίζοντας τις συνεδρίες. Δεν πρέπει να χρησιμοποιούν περισσότερες από τρεις φορές την εβδομάδα τον διάδρομο, και οι χρόνοι και οι ταχύτητες εξάσκησης πρέπει να διατηρηθούν στο ελάχιστο δυνατό, τόσο για να εξοικειωθείτε με τα χειριστήρια της κονσόλας όσο για να γίνει μία ομαλή μετάβαση σε ένα πρόγραμμα προπόνησης που δεν έχετε συνηθίσει.

Για όσους αθλούνται και προτίθενται να χρησιμοποιήσουν το προϊόν ως συμπλήρωμα των προπονήσεών τους, καλό είναι να συμβουλευτείτε τον προσωπικό σας γυμναστή για να προγραμματίσετε από κοινού τις ασκήσεις και την υλοποίηση του προγράμματος.

Με την παρακολούθηση του καρδιακού ρυθμού κατά τη διάρκεια της προπόνησης μπορείτε να ορίσετε τους στόχους της προπόνησης (καύση λίπους, βελτίωση αναπνευστικής λειτουργίας, βελτίωση της καρδιαγγειακής ικανότητας) όπως φαίνεται παρακάτω.



Η χρήση του προϊόντος θα πρέπει να πραγματοποιείται σε τρεις φάσεις.

ΠΡΟΘΕΡΜΑΝΣΗ: Πριν από κάθε προπόνηση είναι πάντα καλό να κάνετε κάποιες ασκήσεις για να αυξήσετε τη θερμοκρασία των μυών, να ανεβάσετε τη θερμοκρασία του σώματος και να προετοιμάσετε την καρδιά και τους πνεύμονες.

ΠΡΟΠΟΝΗΣΗ: Ξεκινήστε σε ένα χαμηλό ρυθμό και σταδιακά αυξήστε την ένταση της προπόνησής σας μέχρι οι καρδιακοί ρυθμοί σας να φτάσουν στο επιθυμητό εύρος τιμών. Διατηρήστε όσο το δυνατόν σταθερό το ρυθμό προπόνησης ανάλογα με το στόχο σας. Κατά τη διάρκεια των πρώτων εβδομάδων της χρήσης, συνιστάται οι προπονήσεις να μην ξεπερνούν τα 20 λεπτά.

ΑΠΟΘΕΡΑΠΕΙΑ: Μετά τη χρήση του προϊόντος, αφιερώστε λίγα λεπτά σε διατάσεις για μυϊκή χαλάρωση.



Η προπόνηση σε υψηλή ένταση επιτρέπεται μόνο από επαγγελματίες αθλητές και πολύ καλά εκπαιδευμένους χρήστες.

Πομπός ζώνης παλμών



ΠΡΟΣΟΧΗ

- Πριν χρησιμοποιήσετε τον πομπό της ζώνης, διαβάστε προσεκτικά τις οδηγίες αυτής της σελίδας και ενδεχομένως και αυτές που σας παρέχει ο κατασκευαστής.
- Μετά από κάθε χρήση καθαρίστε και σκουπίστε προσεκτικά τον πομπό και την ελαστική ζώνη και στη συνέχεια βγάλτε τον πομπό και αποθηκεύστε τον ξεχωριστά από τη ζώνη.
- Καθαρίστε τον πομπό με ένα υγρό πανί και με ουδέτερο σαπούνι. Η ελαστική ζώνη πρέπει να καθαρίζετε στο χέρι με κλασσικό απορρυπαντικό.
- Ζώνη και πομπός πρέπει να φυλάσσονται έξω από κουτιά, κλειστές σακούλες ή άλλα κλειστά αντικείμενα. Σας συμβουλεύουμε να τα κρεμάτε στον τοίχο, έτσι ώστε να στεγνώνουν πάντα τελείως.

Ο διάδρομος ενσωματώνει ένα δέκτη HR κατάλληλο για πομπούς της ζώνης παλμών μη κωδικοποιημένου τύπου, μάρκας POLAR®T34.

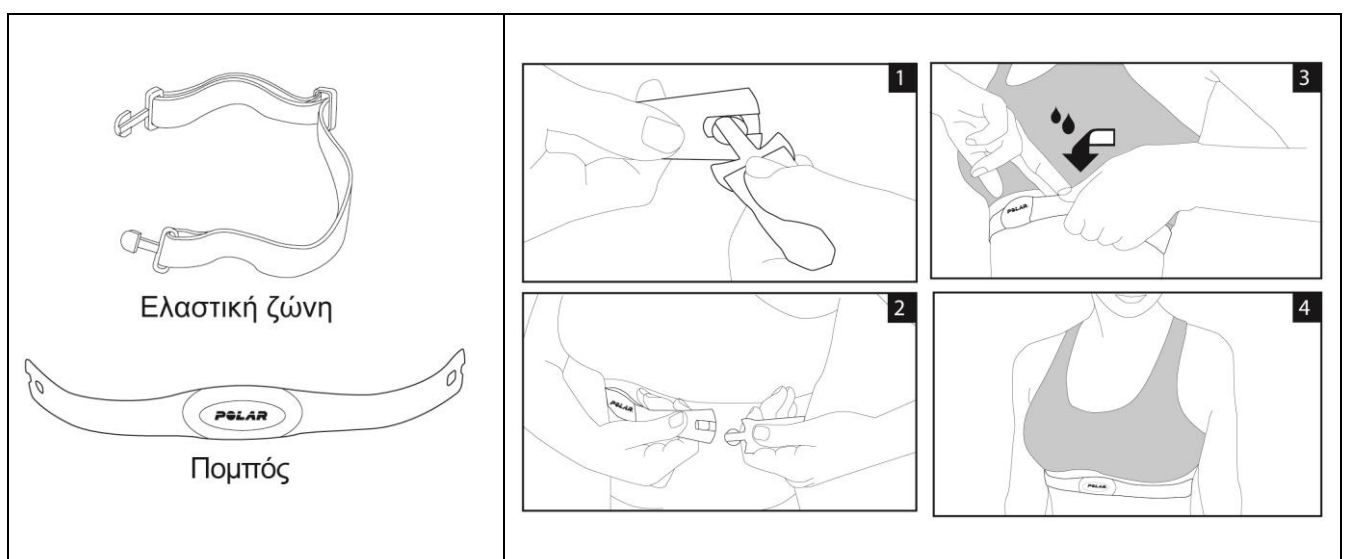
Η ζώνη παλμών αποτελείται από δύο στοιχεία: τον πομπό που στέλνει ραδιοσήματα στην κονσόλα και την ελαστική ζώνη που επιτρέπει τη στήριξη του πομπού στον θώρακα.

- 1) Γαντζώστε το ένα άκρο του πομπού στην ελαστική ζώνη.
- 2) Ρυθμίστε το μήκος της ελαστικής ζώνης (με βάση τον θώρακά σας) χρησιμοποιώντας την πόρπη.
- 3) Τοποθετήστε την ελαστική ζώνη ακριβώς κάτω από το στήθος (όπως φαίνεται στις εικόνες) και γαντζώστε το άλλο άκρο της ζώνης στον πομπό.
- 4) Σηκώστε λίγο τον πομπό και με βρεγμένα δάχτυλα υγράνετε τα ηλεκτρόδια που βρίσκονται από πίσω.
- 5) Επαληθεύστε ότι η επιφάνεια των ηλεκτροδίων εφάπτεται καλά στο δέρμα σας.



ΠΡΟΣΟΧΗ

Η ένδειξη των καρδιακών παλμών που σας δίνει η ζώνη παλμών είναι μια μέτρηση-σημείο αναφοράς χρήσιμο για να επιβλέπετε την συχνότητα των καρδιακών παλμών σας ανάλογα με το είδος της προπόνησης που πρόκειται να κάνετε και για να έχετε μια ένδειξη για την κατανάλωση θερμίδων. Σε καμία περίπτωση η ανωτέρω μέτρηση δεν μπορεί να θεωρηθεί ιατρικό δεδομένο.



Πρακτικές συμβουλές και υποδείξεις χρήσης

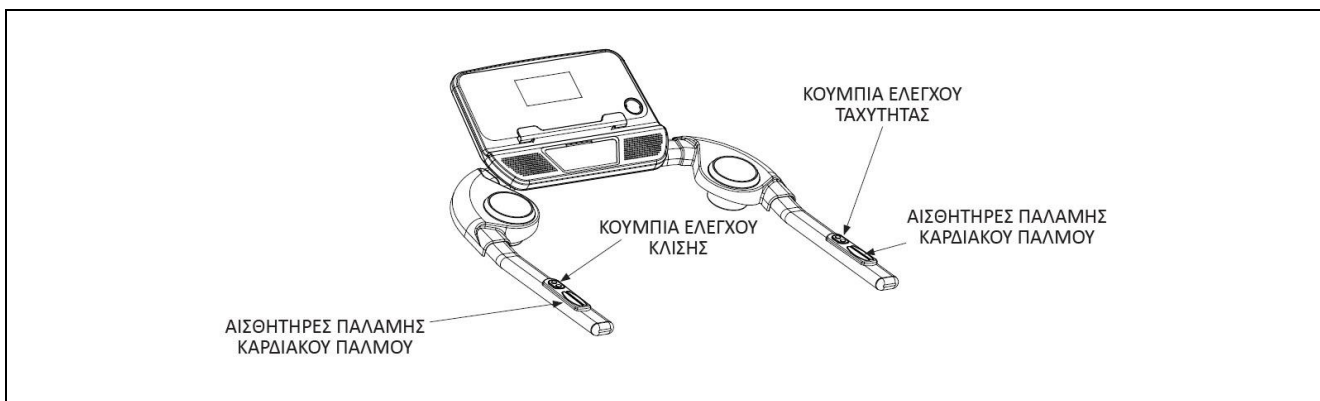


ΚΙΝΔΥΝΟΣ

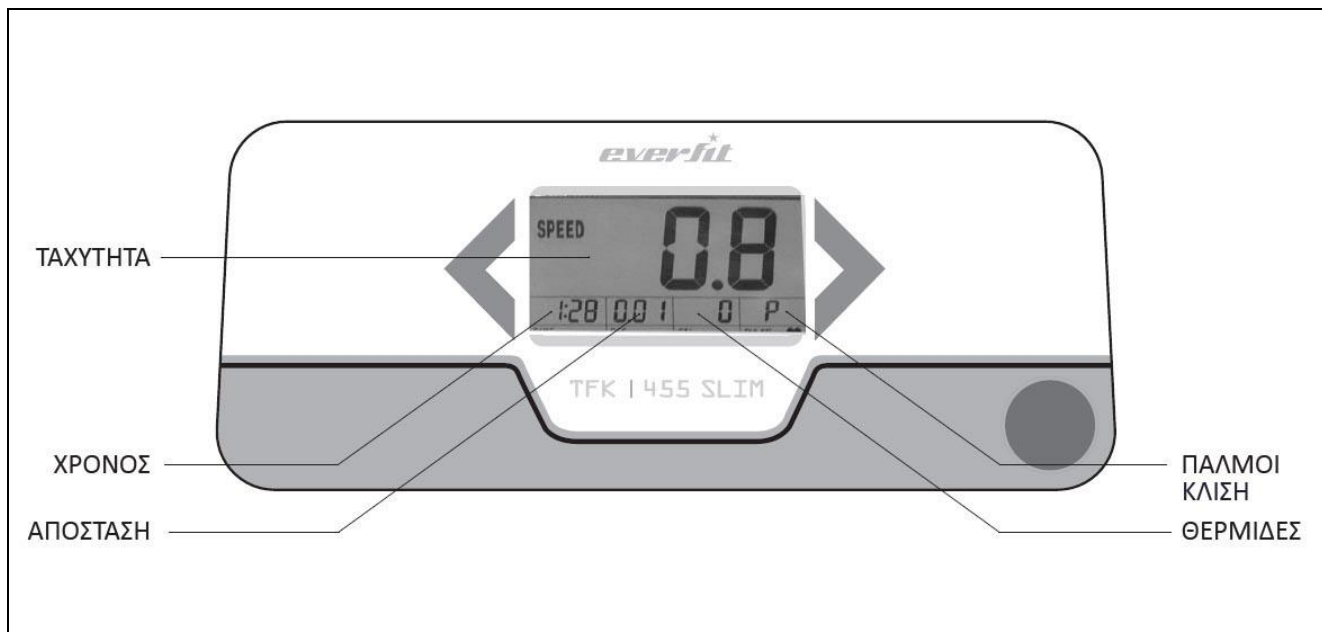
- Πριν ξεκινήσετε την προπόνηση, βάλτε σωστά το κλειδί ασφαλείας, στερεώνοντας το κλιπ στα ρούχα σας. Στην περίπτωση που θελήσετε να ακινητοποιήσετε άμεσα τον τάπητα, τραβήξτε απλά το κορδόνι για να αποκολληθεί το μαγνητικό κλειδί ασφαλείας από την κονσόλα. Για να ξαναρχίσετε την προπόνηση επανατοποθετήστε το κλειδί στην θέση του.
- Όταν ο τάπητας δεν χρησιμοποιείται βγάλτε το κλειδί ασφαλείας και φυλάξτε το σε ασφαλή θέση. Κρατήστε το κλειδί μακριά από παιδιά.
- Προχωρήστε σταδιακά στη χρήση του οργάνου. Χρησιμοποιήστε τις χειρολαβές όταν είναι απαραίτητο. Προχωράτε με αργά βήματα όταν η ταχύτητα του τάπητα είναι χαμηλή. Μην μένετε ακίνητοι όταν ο τάπητας κινείται.
- Μην προσπαθήσετε να αλλάξετε κατεύθυνση και φροντίστε ώστε το πρόσωπο και το μπροστινό μέρος του σώματος σας να κοιτούν προς την κονσόλα.
- Μην ενεργοποιείτε ποτέ το όργανο ενώ κάποιος βρίσκεται πάνω στον τάπητα.
- Να μην χρησιμοποιεί το όργανο περισσότερο από ένα άτομο τη φορά.
- Ξεκινήστε την άσκηση ενώ στέκεστε με τα πόδια στα πλαϊνά πατήματα. Από τη στιγμή που ο τάπητας ξεκινάει να κινείται με την ελάχιστη ταχύτητα, αρχίστε να περπατάτε πάνω του αργά.

Όποιος ετοιμάζεται να χρησιμοποιήσει το διάδρομο για πρώτη φορά θα πρέπει καταρχήν να εξοικειωθεί με την κονσόλα και να επαληθεύσει τη λειτουργία του διαδρόμου πριν ξεκινήσει ένα πρόγραμμα προπόνησης.

- Ενεργοποιήστε το διάδρομο με τον διακόπτη -το κόκκινο φωτάκι του διακόπτη ανάβει- βάλτε το κλειδί ασφαλείας στην κατάλληλη θέση, η κονσόλα για σύντομο διάστημα κάνει ένα στιγμιαίο έλεγχο ανάβοντας όλες τις ενδείξεις της οθόνης και μετά βγάζει ένα παρατεταμένο ήχο.
- Ανεβείτε στον διάδρομο από τα πλάγια και τοποθετηθείτε στο κέντρο με τα πόδια στα πλαϊνά πατήματα.
- Πατήστε το πλήκτρο START για να ξεκινήσετε αμέσως την προπόνηση στην ελάχιστη ταχύτητα, στηριζόμενοι στις χειρολαβές και ξεκινήστε να περπατάτε με φυσιολογικό ρυθμό και χαλαρό βηματισμό. Διατηρήστε για λίγη ώρα μια χαμηλή ταχύτητα, ώστε να εξοικειωθείτε με την αίσθηση του κινούμενου τάπητα.
- Όταν αισθανθείτε ότι είστε έτοιμοι, αυξήστε την ταχύτητα κύλισης του τάπητα, πατώντας το πλήκτρο αύξησης ταχύτητας και αφήστε τις χειρολαβές έτσι ώστε να κινήσετε χαλαρά. Για μεγαλύτερη άνεση σας συμβουλεύουμε να χρησιμοποιείτε τα πλήκτρα που είναι στη χειρολαβή.
- Κατά τη διάρκεια της άσκησης είναι σημαντικό να διατηρείτε την αυτοσυγκέντρωσή σας για να αποφύγετε ατυχήματα.
- Σας προτείνουμε να διατηρείτε μια σωστή στάση τρεξίματος με το βλέμμα εμπρός και να μην τροποποιείτε τη θέση σας ειδικά, στις υψηλότερες ταχύτητες.
- Κατά τη διάρκεια της άσκησης, ελέγξτε συχνά τους καρδιακούς παλμούς, σφίγγοντας και με τα δύο χέρια τους αισθητήρες στην χειρολαβή, ή χρησιμοποιώντας μία ζώνη στήθους (προαιρετικά), και τα δεδομένα θα εμφανιστούν στην οθόνη (PULSE).



Κονσόλα ελέγχου (οθόνη)



TIME (ΧΡΟΝΟΣ)

- Δείχνει το χρόνο (λεπτά) που διανύθηκε από την αρχή της άσκησης ή τον εναπομείναντα χρόνο στην περίπτωση που έχετε προεπιλέξει τη διάρκεια.

CALORIES (ΘΕΡΜΙΔΕΣ)

- Δείχνει τις θερμίδες που καταναλώθηκαν από την αρχή της άσκησης ή τις εναπομείναντες θερμίδες στην περίπτωση που έχετε προεπιλέξει τις θερμίδες που θέλετε να κάψετε (*).

PULSE (ΠΑΛΜΟΣ)

- Όταν πιάνετε τις δύο χειρολαβές ακουμπώντας τις παλάμες των χεριών στους αισθητήρες του παλμογράφου (Hand Pulse) ή όταν φοράτε την ασύρματη ζώνη παλμών, η οθόνη απεικονίζει τους παλμούς της καρδιάς (*).

SPEED (ΤΑΧΥΤΗΤΑ) - Ταχύτητα του κυλίνδρου (ράουλου)

- Δείχνει την ταχύτητα σε χιλιόμετρα ανά ώρα (km/h)

INCLINE (ΚΛΙΣΗ) – Κλίση επιφάνειας κύλισης

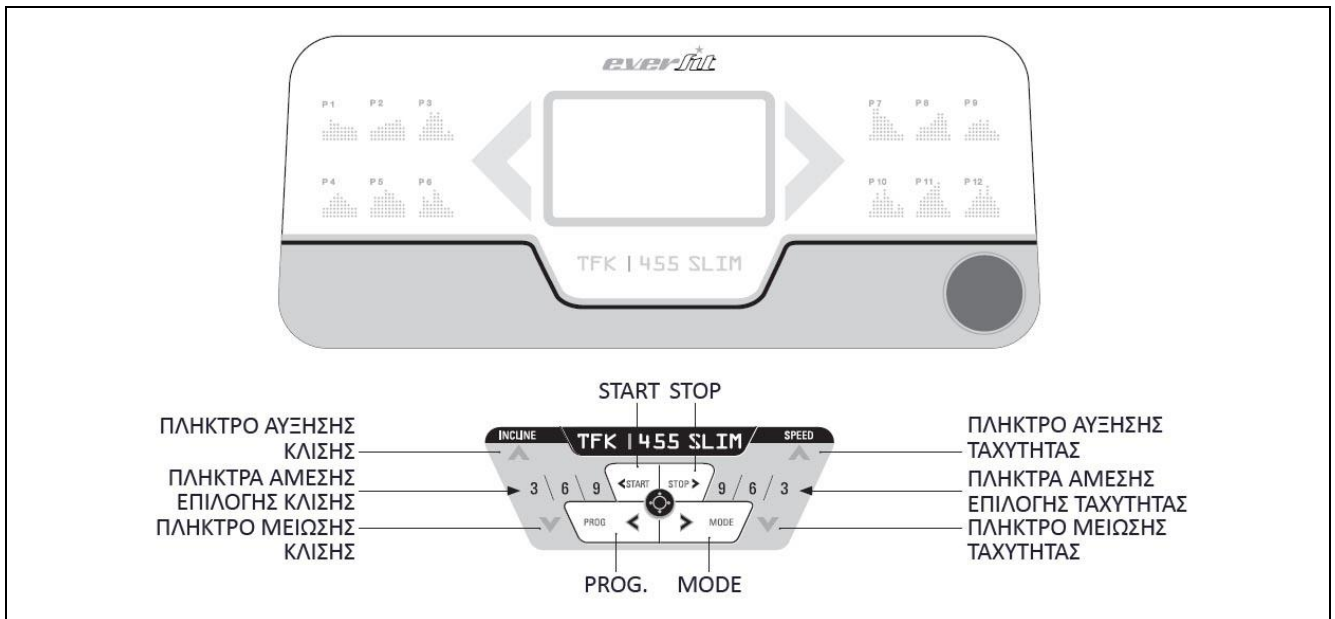
- Δείχνει την κλίση της επιφάνειας κύλισης

DISTANCE (ΑΠΟΣΤΑΣΗ) - Απόσταση που διανύθηκε

- Δείχνει την απόσταση που διανύθηκε από την αρχή της άσκησης ή την υπολειπόμενη απόσταση στην περίπτωση που την έχετε προεπιλέξει.

(*) Σας υπενθυμίζουμε ότι οι μετρήσεις που παρέχονται είναι δεδομένα κατά προσέγγιση και δεν μπορούν να θεωρηθούν, σε καμία περίπτωση, ιατρικές αναφορές.

Κονσόλα ελέγχου (πλήκτρα)



START

- Πατήστε το πράσινο πλήκτρο START για να ξεκινήσετε την άσκηση και να τεθεί σε κίνηση ο τάπητας με όλες τις λειτουργίες του.

STOP

- Πατήστε το πλήκτρο STOP για να ακινητοποιήσετε τον τάπητα και να σταματήσετε την τρέχουσα άσκηση.

SPEED (ΤΑΧΥΤΗΤΑ) +/- (Ταχύτητα ράουλου)

- Χρησιμοποιήστε το πλήκτρο SPEED για να αυξήσετε ή να μειώσετε την ταχύτητα του τάπητα. Πατήστε μία φορά για μικρές αλλαγές, κρατήστε πατημένο το κουμπί για να αλλάξετε την τιμή γρήγορα.
- Κατά τη διάρκεια εισαγωγής των δεδομένων ενός προγράμματος χρησιμοποιούνται για τη ρύθμιση των παραμέτρων της προπόνησης (διάρκεια, απόσταση, θερμίδες).

INCLINE (ΚΛΙΣΗ) +/-

- Χρησιμοποιήστε τα πλήκτρα INCLINE UP / DOWN για να αυξήσετε ή να μειώσετε την κλίση του τάπητα.

PROG.

- Πατήστε το πλήκτρο PROG. για να διαλέξετε ένα από τα διαθέσιμα προγράμματα προπόνησης (P01-P12) ή να διαλέξετε το πρόγραμμα Body Fat Test..

ΓΡΗΓΟΡΗ ΕΠΙΛΟΓΗ ΤΑΧΥΤΗΤΑΣ

- Όταν πατηθεί ένα από τα πλήκτρα γρήγορης επιλογής ταχύτητας, ο τάπητας φτάνει στο επίπεδο ταχύτητας που φαίνεται πάνω στο πλήκτρο.

MODE

Πατώντας το πλήκτρο MODE καθορίζετε την προπόνηση σε μια από τις τρεις επιλογές που επιθυμείτε.

H1. διάρκεια προπόνησης

H2. απόσταση που επιθυμείτε να τρέξετε

H3. ποσότητα θερμίδων που θέλετε να κάψετε.

Όταν εισάγονται τιμές στο TIME, DISTANCE ή CALORIE κατά τη διάρκεια της άσκησης, η οθόνη θα αρχίσει την αντίστροφη μέτρηση μέχρι να μηδενιστεί, στιγμή κατά την οποία σταματάει και η άσκηση.

Στο πρόγραμμα Body Fat Test το πλήκτρο MODE χρησιμοποιείται για εισαγωγή στοιχείων χρήστη (φύλλο, ηλικία, ύψος, βάρος) απαραίτητων για την μέτρηση Body Fat (εκατοστιαίος δείκτης μάζας λίπους)

ΠΛΗΚΤΡΑ ΕΡΓΟΝΟΜΙΚΑ

- Στη δεξιά χειρολαβή βρίσκονται πλήκτρα για τον εύκολο έλεγχο της ταχύτητας κίνησης του τάπητα ενώ στην αριστερή χειρολαβή βρίσκονται πλήκτρα για τον εύκολο έλεγχο της κλίσης.

ΚΛΕΙΔΙ ΑΣΦΑΛΕΙΑΣ

- Το κλειδί ασφαλείας είναι ένα αντικείμενο πολύ σημαντικό.
- Βγάλτε το κλειδί μετά από κάθε χρήση του προϊόντος.
- Βάλτε το κλειδί πριν ξεκινήσετε την προπόνηση. Όταν το κλειδί λείπει η κονσόλα παραμένει κλειστή.
- Το κλειδί ασφαλείας έχει ένα κορδόνι και ένα κλιπ που πρέπει να στερεώνεται στη ζώνη του σορτς σας

Πρακτικές χρήσης – Χειροκίνητο πρόγραμμα

Για να ενεργοποιήσετε τον διάδρομο πατήστε τον γενικό διακόπτη ρεύματος στο I (ON). Ανάβει το κόκκινο φως, ένδειξη πως το όργανο τροφοδοτείται. Ο διακόπτης βρίσκεται στο μπροστινό μέρος, στα αριστερά του καλωδίου ρεύματος. Μετά το άνοιγμα τοποθετήστε το κλειδί ασφαλείας στην κονσόλα. Σε αυτό το σημείο αρχίζουν τα διαγνωστικά επαλήθευσης στην οθόνη με άναμμα όλων των ενδείξεων έπειτα εμφανίζεται η ένδειξη του λογισμικού.

Η κονσόλα απενεργοποιείται αυτόματα μετά από μερικά λεπτά αδράνειας.

Η χρήση του διαδρόμου είναι πολύ απλή και μπορεί να πραγματοποιηθεί με τους ακόλουθους τρόπους:

- Χειροκίνητη λειτουργία γρήγορης εκκίνησης,
- Χειροκίνητη λειτουργία αντίστροφης μέτρησης (χρόνου / απόστασης / θερμίδων)
- Λειτουργία προεγκατεστημένων προγραμμάτων (P01 - P12)
- Λειτουργία Λιπομέτρησης Body Fat Test

ΣΤΑΜΑΤΗΜΑ ΑΣΚΗΣΗΣ

- Κατά την εκτέλεση μιας άσκησης, πιάστε το κουμπί STOP για να σταματήσετε τον τάπητα, η ταχύτητα του τάπητα θα μειώνεται σταδιακά μέχρι να ακινητοποιηθεί.
- Ο υπολογιστής παραμένει στη λειτουργία STOP για μερικά λεπτά, μετά η οθόνη απενεργοποιείται και μεταβαίνει στη λειτουργία εξοικονόμησης ενέργειας. Για να βγείτε από τη λειτουργία εξοικονόμησης ενέργειας και να ενεργοποιήσετε τον υπολογιστή, πατήστε οποιοδήποτε κουμπί.

ΕΠΕΙΓΟΝ ΣΤΑΜΑΤΗΜΑ

- Για να διακοπεί αμέσως μια άσκηση και να σταματήσει ο τάπητας, βγάλτε το κλειδί ασφαλείας από τη θέση του.

Τρόπος Γρήγορης Εκκίνησης (QuickStart)

- Ενεργοποιήστε το όργανο θέτοντας το διακόπτη σε θέση ON και τοποθετώντας το κλειδί ασφαλείας.
- Ανεβείτε στην επιφάνεια τρεξίματος έχοντας τα πόδια στα πλαϊνά πατήματα, πατήστε START και μετά από τρία δευτερόλεπτα ο τάπητας ξεκινά με την ελάχιστη ταχύτητα.
- Πιέστε τα πλήκτρα SPEED ή/και INCLINE για να ρυθμίσετε άμεσα την ταχύτητα ή/και την κλίση αντίστοιχα, χρησιμοποιήστε τα πλήκτρα γρήγορης επιλογής για να φτάσετε γρήγορα στις τιμές ταχύτητας που φαίνονται πάνω στα ίδια τα πλήκτρα.
- Οι ενδείξεις ΧΡΟΝΟΣ, ΑΠΟΣΤΑΣΗ, ΘΕΡΜΙΔΕΣ θα αυξάνουν τις τιμές σύμφωνα με την πρόοδο της άσκησης, ενώ μπορείτε να διακόψετε ανά πάσα στιγμή την άσκηση πατώντας το πλήκτρο STOP ή αποσπώντας το κλειδί ασφαλείας.

Τρόπος Αντίστροφης Μέτρησης (Countdown)

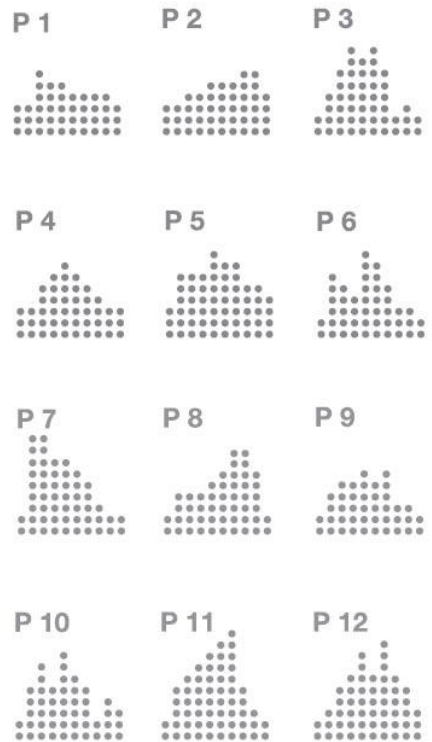
- Ενεργοποιήστε το όργανο θέτοντας το διακόπτη σε θέση ON και τοποθετώντας το κλειδί ασφαλείας.
- Πατήστε το κουμπί MODE για να επιλέξετε έναν από τους τρεις στόχους προπόνησης: H1 = Χρόνος, H2 = Απόσταση, H3 = Θερμίδες, έτσι ώστε να επιλέξετε εάν θα καθορίσετε την άσκησή σας σε σχέση με τη διάρκεια, την απόσταση ή την κατανάλωση θερμίδων.
- Ρυθμίστε τις επιλογές άσκησης που επιλέξατε πατήστε τα κουμπιά SPEED. Για παράδειγμα, για να ορίσετε τη διάρκεια προπόνησης σε 30 λεπτά.
- Ανεβείτε στην επιφάνεια τρεξίματος έχοντας τα πόδια στα πλαϊνά πατήματα, πατήστε START και μετά από τρία δευτερόλεπτα ο τάπητας ξεκινά με την ελάχιστη ταχύτητα.
- Πιέστε τα πλήκτρα SPEED ή/και INCLINE για να ρυθμίσετε άμεσα την ταχύτητα ή/και την κλίση αντίστοιχα, χρησιμοποιήστε τα πλήκτρα γρήγορης επιλογής για να φτάσετε γρήγορα στις τιμές ταχύτητας που φαίνονται πάνω στα ίδια τα πλήκτρα.
- Η τιμή TIME (ΧΡΟΝΟΣ) εμφανίζει την αντίστροφη μέτρηση αρχίζοντας από τον καθορισμένο χρόνο ενώ οι τιμές της απόστασης και των θερμίδων θα αυξάνουν τιμές ανάλογα με την εξέλιξη της άσκησης.
- Η άσκηση θα πραγματοποιηθεί για τον καθορισμένο χρόνο, μετά τον οποίο ο τάπητας θα επιβραδύνει έως ότου σταματήσει. Ανά πάσα στιγμή μπορείτε να σταματήσετε την άσκηση πιέζοντας το πλήκτρο STOP ή αφαιρώντας το κλειδί ασφαλείας.

Προκαθορισμένα προγράμματα (P01 – P12)

- Ενεργοποιήστε τον διάδρομο βάζοντας το διακόπτη λειτουργίας στη θέση ON και συνδέστε το κλειδί ασφαλείας.
- Ανεβείτε στον διάδρομο, κρατώντας τα πόδια σας στα πλαϊνά στηρίγματα, στη συνέχεια, πατήστε το πλήκτρο PROG. μέχρι να επιλέξετε ένα από τα προκαθορισμένα προγράμματα γυμναστικής P01 - P12. Πατήστε επαναλαμβανόμενα το πλήκτρο PROG. μέχρι στην οθόνη να εμφανιστεί το επιθυμητό πρόγραμμα.
- Τώρα μπορείτε να ρυθμίσετε τη διάρκεια του προγράμματος ή να ξεκινήσετε αμέσως το πρόγραμμα πιέζοντας το πλήκτρο START, τότε η διάρκεια του προγράμματος θα είναι προεπιλεγμένη στα 30 λεπτά.
- Για να αλλάξετε τη διάρκεια του προγράμματος (εύρος 05-99 λεπτά, που εμφανίζεται στη ένδειξη TIME), μετά την επιλογή του προγράμματος, πατήστε το πλήκτρο MODE, στη συνέχεια, χρησιμοποιήστε το SPEED για να ρυθμίσετε τον επιθυμητό χρόνο και έπειτα, πατήστε το πλήκτρο START για να ξεκινήσετε το πρόγραμμα.
- Κάθε πρόγραμμα αποτελείται από 10 διαστήματα που χωρίζονται ανάλογα με το χρονικό διάστημα που έχετε ορίσει. Σε κάθε διάστημα αντιστοιχεί μια τιμή ταχύτητας και κλίσης που ο υπολογιστής προσδιορίζει αυτόματα, σύμφωνα με το προφίλ του επιλεγμένου κάθε φορά προγράμματος. Σε κάθε ένα από τα δεκαέξι διαστήματα μπορείτε να αλλάξετε την τιμή της ταχύτητας με το πλήκτρο SPEED και την τιμή της κλίσης με το πλήκτρο INCLINE.
- Το πρόγραμμα θα εκτελεστεί μέχρι την ολοκλήρωση του καθορισμένου χρόνου, μετά το πέρας του οποίου ο μάντλας θα επιβραδύνει μέχρι να σταματήσει. Ανά πάσα στιγμή μπορείτε να σταματήσετε την άσκηση πατώντας το κουμπί STOP ή αφαιρώντας το κλειδί ασφαλείας.

PROG		ΧΡΟΝΟΣ		Η διάρκεια κάθε προγράμματος διαιρείται σε 10 διαστήματα με διακριτές τιμές ταχύτητας και κλίσης									
		1	2	3	4	5	6	7	8	9	10		
P1	ΤΑΧΥΤΗΤΑ	3	3	6	5	5	4	4	4	4	3		
	ΚΛΙΣΗ	0	3	3	3	4	4	4	1	1	0		
P2	ΤΑΧΥΤΗΤΑ	3	3	4	4	5	5	5	6	6	4		
	ΚΛΙΣΗ	2	2	2	3	3	3	3	4	4	2		
P3	ΤΑΧΥΤΗΤΑ	2	4	6	8	7	8	6	2	3	2		
	ΚΛΙΣΗ	3	5	4	4	3	4	4	3	4	2		
P4	ΤΑΧΥΤΗΤΑ	3	3	5	6	7	6	5	4	3	3		
	ΚΛΙΣΗ	0	3	3	2	2	5	5	3	3	2		
P5	ΤΑΧΥΤΗΤΑ	3	6	6	6	8	7	7	5	5	4		
	ΚΛΙΣΗ	3	5	3	4	2	3	4	2	3	2		
P6	ΤΑΧΥΤΗΤΑ	2	6	5	4	8	7	5	3	3	2		
	ΚΛΙΣΗ	3	4	5	6	3	5	5	6	4	3		
P7	ΤΑΧΥΤΗΤΑ	2	9	9	7	7	6	5	3	2	2		
	ΚΛΙΣΗ	0	3	3	3	4	4	4	1	1	0		
P8	ΤΑΧΥΤΗΤΑ	2	4	4	4	5	6	8	8	6	2		
	ΚΛΙΣΗ	1	1	4	4	4	5	5	4	3	2		
P9	ΤΑΧΥΤΗΤΑ	2	4	5	5	6	5	6	3	3	2		
	ΚΛΙΣΗ	3	5	3	4	2	3	4	2	3	2		
P10	ΤΑΧΥΤΗΤΑ	2	5	7	5	8	6	5	2	4	3		
	ΚΛΙΣΗ	1	5	6	8	12	9	10	9	5	3		
P11	ΤΑΧΥΤΗΤΑ	2	5	6	7	8	9	10	5	3	2		
	ΚΛΙΣΗ	3	5	6	8	6	5	8	7	5	2		
P12	ΤΑΧΥΤΗΤΑ	2	3	5	6	8	6	9	6	5	3		
	ΚΛΙΣΗ	5	7	5	8	6	5	9	10	6	2		

Γραφική απεικόνιση της ταχύτητας στα προκαθορισμένα προγράμματα



Πρόγραμμα BODY FAT TEST

Με τους αισθητήρες ανίχνευσης καρδιακών παλμών, το πρόγραμμα BODY FAT TEST σας επιτρέπει να εκτελέσετε μέτρηση του ποσοστού της σωματικής μάζας. Σας υπενθυμίζουμε ότι τα δεδομένα που καταγράφονται είναι μόνο ένα σημείο αναφοράς και κατά προσέγγιση για τη θεωρητική αξιολόγηση της προόδου της φυσικής σας κατάστασης κατά τη διάρκεια ενός προγράμματος προπόνησης.



ΚΙΝΔΥΝΟΣ

- Για όσους χρησιμοποιούν βηματοδότες ή άλλες ηλεκτρονικές συσκευές, το πρόγραμμα BODY FAT TEST απαγορεύεται.
- Το πρόγραμμα BODY FAT TEST πρέπει να πραγματοποιείται μόνο όταν ο διάδρομος είναι σταματημένος.

- Ενεργοποιήστε το προϊόν βάζοντας το διακόπτη λειτουργίας στη θέση ON και συνδέστε το κλειδί ασφαλείας.
- Ανεβείτε στον διάδρομο, κρατώντας τα πόδια σας στα πλαϊνά στηρίγματα, στη συνέχεια, πατήστε το πλήκτρο PROG. μέχρι να επιλέξετε το πρόγραμμα FAT (Body Fat Test) για να εισέλθετε στην διαδικασία ανίχνευσης του ποσοστού του σωματικού σας λίπους.
- Πατήστε το κουμπί MODE, στην οθόνη θα εμφανιστεί η ένδειξη **F-1**, θα σας ζητηθεί να εισάγετε το φύλο σας, στη συνέχεια, χρησιμοποιήστε τα κουμπιά της ταχύτητας SPEED για να ορίσετε 01 στην περίπτωση που ο χρήστης είναι Άντρας ή 02 στην περίπτωση που ο χρήστης είναι Γυναίκα.
- Πατήστε ξανά το κουμπί MODE, η οθόνη δείχνει **F-2**, απαιτείται να εισάγετε την ηλικία σας, χρησιμοποιήστε τα πλήκτρα SPEED για να εισάγετε τα δεδομένα.
- Πατήστε ξανά το κουμπί MODE, η οθόνη εμφανίζει **F-3**, απαιτείται να εισάγετε το ύψος σας, χρησιμοποιήστε τα πλήκτρα SPEED για να εισάγετε τα δεδομένα.
- Πατήστε ξανά το κουμπί MODE, η οθόνη εμφανίζει **F-4**, απαιτείται να εισάγετε το βάρος σας, χρησιμοποιήστε τα πλήκτρα SPEED για να εισάγετε τα δεδομένα.
- Τέλος, πατήστε το κουμπί MODE για να ξεκινήσει η μέτρηση του ποσοστού του σωματικού λίπους, η οθόνη εμφανίζει **F-5**, στη συνέχεια, πιέστε σταθερά και τα δύο χέρια στους αισθητήρες καρδιακού παλμού, έως ότου, μετά από λίγα δευτερόλεπτα, η οθόνη δείχνει το αποτέλεσμα της μέτρησης.
- Στην περίπτωση που δεν είναι δυνατός ο υπολογισμός του ποσοστού του σωματικού λίπους, αυτό μπορεί να οφείλεται είτε σε εσφαλμένα δεδομένα στις βασικές πληροφορίες του χρήστη, είτε το δέρμα των χεριών είναι πολύ ξηρό και δεν επιτρέπει την καλή ανίχνευση από τους αισθητήρες. Υπό αυτές τις συνθήκες, είναι απαραίτητο να αφαιρέσετε το κλειδί ασφαλείας, στη συνέχεια, τοποθετήστε το ξανά στην υποδοχή και επαναλάβετε τις διαδικασίες ανίχνευσης, φροντίζοντας να υγράνετε ελαφρώς τα χέρια σας.

Πίνακας αναφοράς που αντιστοιχεί στην ένδειξη του **F-5** του προγράμματος BODY FAT TEST:

ΗΛΙΚΙΑ	ΓΥΝΑΙΚΑ				ΑΝΔΡΑΣ			
	ΑΔΥΝΑΤΗ	ΚΑΝΟΝΙΚΗ	ΕΥΣΩΜΗ	ΥΠΕΡΒΑΡΗ	ΑΔΥΝΑΤΟΣ	ΚΑΝΟΝΙΚΟΣ	ΕΥΣΩΜΟΣ	ΥΠΕΡΒΑΡΟΣ
10-16	< 36	36-46	47-53	> 53	< 20	20-29	30-34	> 34
17-39	< 40	40-50	51-56	> 56	< 22	22-31	32-36	> 36
40-55	< 46	46-58	59-64	> 64	< 23	23-32	33-37	> 37
56-85	< 48	48-60	61-66	> 66	< 24	24-33	34-38	> 38

Συντήρηση – Λίπανση της επιφάνειας τρεξίματος



ΚΙΝΔΥΝΟΣ

Πριν ξεκινήσετε οποιαδήποτε ενέργεια καθαρισμού ή συντήρησης, σβήστε το όργανο από τον διακόπτη και βγάλτε το καλώδιο από την πρίζα του τοίχου.



ΠΡΟΣΟΧΗ

Μην χρησιμοποιείτε εύφλεκτες, τοξικές ή επικίνδυνες ουσίες για τον καθαρισμό αλλά μονάχα προϊόντα με βάση το νερό και μαλακά πανιά.

Μην χρησιμοποιείτε ουσίες που περιέχουν παράγωγα πετρελαίου όπως ασετόν, βενζίνη ή ελαιώδεις ουσίες που περιέχουν χλώριο ή αμμωνία που μπορούν να βλάψουν και να φθείρουν τα πλαστικά μέρη.

- Κάθε εβδομάδα, καθαρίζετε την επιφάνεια τρεξίματος και τα πλαϊνά πατήματα χρησιμοποιώντας ένα βρεγμένο σφουγγάρι και ουδέτερο σαπούνι.
- Επίσης, έχοντας την επιφάνεια σε κάθετη θέση, καθαρίστε το πάτωμα που ακουμπούσε η επιφάνεια με ηλεκτρική σκούπα.
- Για να καθαρίστε την κονσόλα, χρησιμοποιείτε ένα ελαφρά υγρό πανάκι.
- Προσέξτε όταν καθαρίζετε το όργανο, να μην πιέζετε δυνατά την οθόνη.



ΠΡΟΣΟΧΗ

Η επιφάνεια τρεξίματος πρέπει να λιπαίνεται με το κατάλληλο λιπαντικό σιλικόνης περίπου κάθε 10 με 15 ώρες χρήσης ή μετά από μια μακρά περίοδο αδράνειας ή σε κάθε περίπτωση που η επιφάνεια σας φαίνεται πολύ ξηρή.

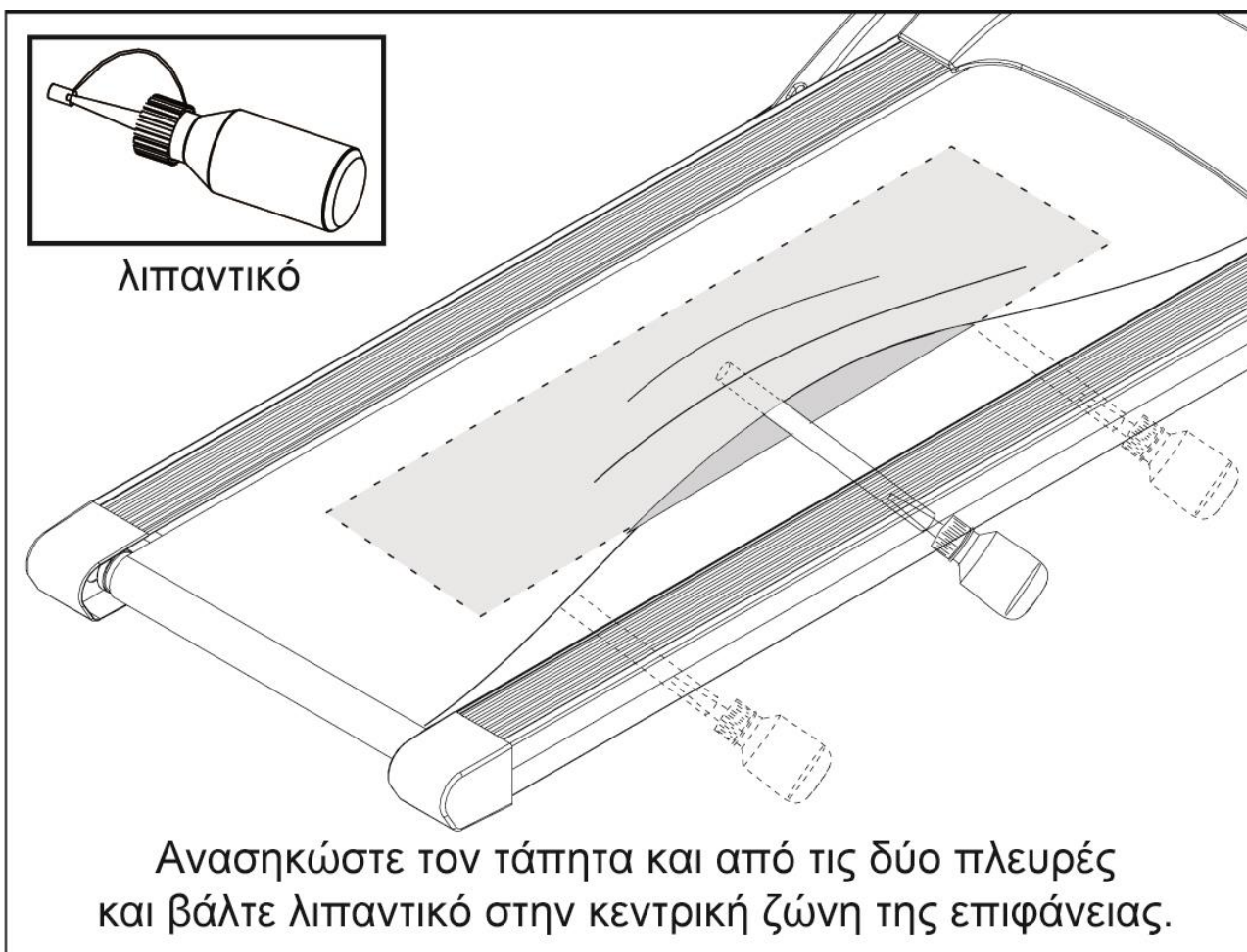


ΠΡΟΣΟΧΗ

- Η λίπανση της επιφάνειας τρεξίματος είναι μια σημαντική ενέργεια και πρέπει να γίνεται πριν τη χρήση. Η έλλειψη της λίπανσης προκαλεί την βλάβη του μοτέρ και ακυρώνει την εγγύηση.
- Στην πρώτη χρήση είναι απαραίτητη μια γενναία δόση λίπανσης: Χρησιμοποιήστε σιλικονούχο λιπαντικό σπρέι με τουλάχιστον δέκα ψεκασμούς. Όταν χρησιμοποιήσετε το σταγονόμετρο βάλτε τόση ποσότητα ώστε να χαμηλώσει κατά ένα εκατοστό το επίπεδο του λαδιού.

Διαδικασίες για την περιοδική λίπανση της επιφάνειας τρεξίματος.

- Σταματήστε τον τάπητα.
- Σηκώστε τον τάπητα στην αριστερή πλευρά
- Πιεστέ το σωληνάριο με το λιπαντικό που σας παρέχεται και στάξτε 10 σταγόνες κάτω στο ράουλο, προσπαθώντας να τις απλώσετε όσο το δυνατό στο κέντρο της επιφάνειας τρεξίματος. Εναλλακτικά, η λίπανση μπορεί να γίνει χρησιμοποιώντας ένα σπρέι σιλικονούχου λιπαντικού (που δεν σας παρέχεται), με 4 ψεκασμούς 2 δευτερολέπτων ο καθένας.
- Επαναλάβετε τις ενέργειες στο δεξί μέρος του τάπητα. Ξεκινήστε τον τάπητα στην ελάχιστη ταχύτητα και περπατήστε για λίγα λεπτά ώστε να απλωθεί το λιπαντικό σε όλη την επιφάνεια.



Τέντωμα – Ευθυγράμμιση τάπητα



ΚΙΝΔΥΝΟΣ

Πριν ξεκινήσετε οποιαδήποτε ενέργεια, τεντώματος ή ευθυγράμμισης, σβήστε το όργανο από τον διακόπτη και βγάλτε το καλώδιο από την πρίζα του τοίχου.

- Στην περίπτωση που ο τάπητας τείνει κατά τη διάρκεια της κίνησης του προς τα δεξιά, είναι απαραίτητο να επέμβετε στη δεξιά βίδα ρύθμισης γυρίζοντας τη προς τα δεξιά ένα τέταρτο του κύκλου κάθε φορά.
- Μετά από κάθε ρύθμιση λειτουργήστε τον τάπητα για να επαληθεύσετε την αποτελεσματικότητα της παρέμβασης.
- Αν συνεχίσει να τείνει προς τα δεξιά απλά ρυθμίστε την αριστερή βίδα κατά ένα τέταρτο του κύκλου προς τα αριστερά. Ίδιοι κανόνες ισχύουν στην περίπτωση τείνει προς τα αριστερά.

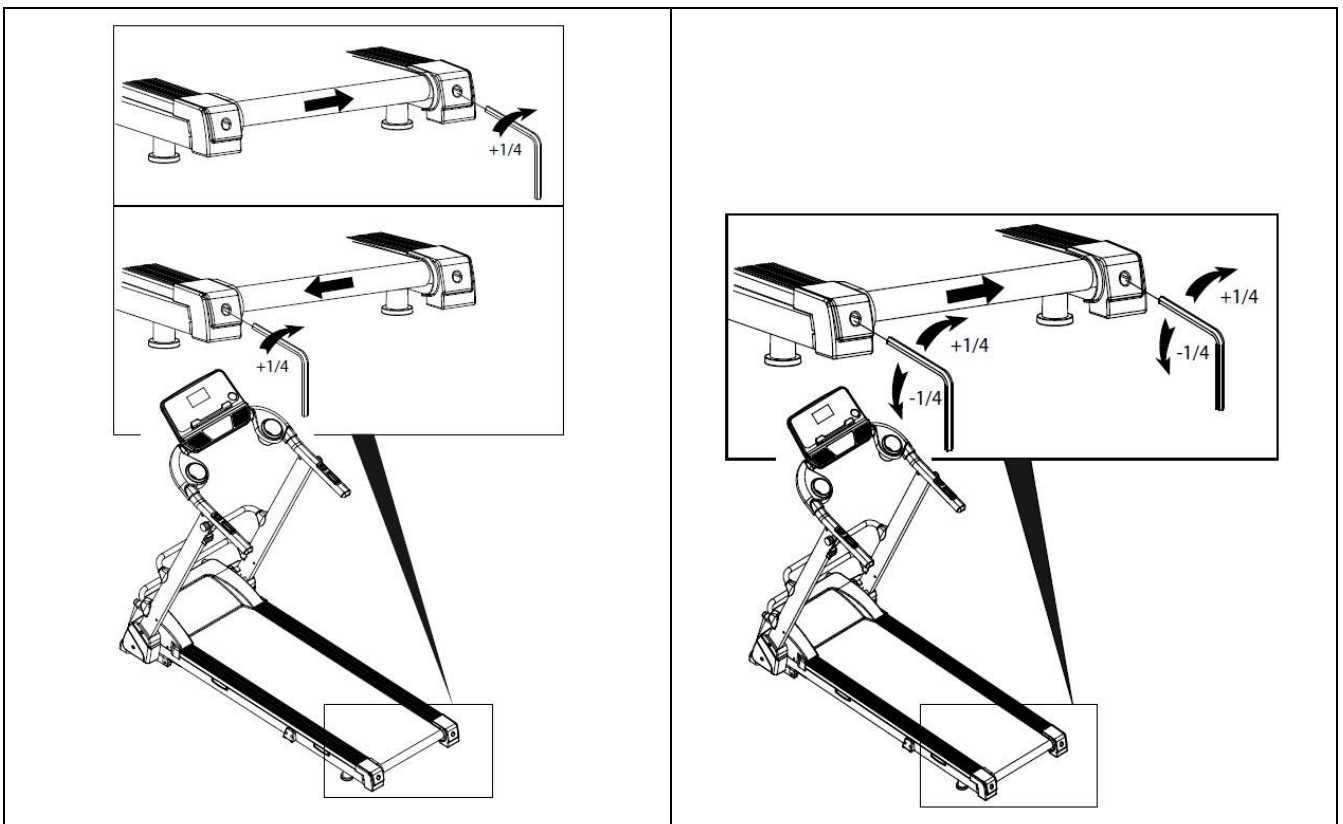


ΠΡΟΣΟΧΗ

Γυρίστε τις βίδες τεντώματος όχι περισσότερο από ένα τέταρτο του κύκλου κάθε φορά.

Ένα υπερβολικό τέντωμα του τάπητα μπορεί να προκαλέσει δυσλειτουργία των ρουλεμάν, των κουζινέτων και του μοτέρ.

- Στην περίπτωση που ο τάπητας είναι χαλαρός, βιδώστε προς τα δεξιά και τις δύο βίδες ένα τέταρτο του κύκλου. Σε αντίθετη περίπτωση, αν ο τάπητας είναι πολύ τεντωμένος ξεβιδώστε προς τα αριστερά κατά ένα τέταρτο του κύκλου.





ΕΓΓΥΗΣΗ

Το προϊόν Everfit που αγοράσατε, έχει κατασκευαστεί για να σας προσφέρει απροβλημάτιστη λειτουργία για πολλά χρόνια. Όπως όμως κάθε ηλεκτρική συσκευή, έτσι και η δική σας χρειάζεται μεγάλη προσοχή κατά τη διάρκεια της χρήσης και του χειρισμού της. Εάν της φερθείτε με τη δέουσα προσοχή, θα γίνει ο προσωπικό σας γυμναστής για μια ζωή.

Μεγάλη προσοχή απαιτείται:

- Στην ηλεκτρολογική εγκατάσταση που θα συνδεθεί (π.χ. για αποφυγή αυξομειώσεων τάσης).
- Σε υγρά που τυχόν βρέξουν το μηχάνημα.
- Σε αντικείμενα ή ακαθαρσίες που εισχωρήσουν στο μηχάνημα.
- Σε μετακινήσεις πάσης φύσεως.

ΝΑ ΔΙΑΒΑΖΕΤΕ ΠΑΝΤΑ ΠΡΟΣΕΚΤΙΚΑ ΤΙΣ ΟΔΗΓΙΕΣ ΧΡΗΣΗΣ

ΟΡΟΙ ΕΓΓΥΗΣΗΣ

Η **Α. ΛΕΟΣ Α.Ε.** εγγυάται την καλή λειτουργία της συσκευής για το χρονικό διάστημα **2 ετών**.

1. Η εγγύηση ισχύει μόνο εφόσον συνοδεύεται από το νόμιμο παραστατικό αγοράς από εξουσιοδοτημένο κατάστημα (τιμολόγιο πώλησης ή δελτίο λιανικής πώλησης). Σας συνιστούμε το παραστατικό αγοράς να το φυλάξετε μαζί με τους όρους της εγγύησης. Η διάρκεια της εγγύησης δεν παρατείνεται για οποιονδήποτε λόγο.
2. Η εταιρεία αναλαμβάνει να επισκευάσει τη συσκευή δωρεάν, σε περίπτωση βλάβης που οφείλεται αποκλειστικά σε κατασκευαστικό σφάλμα. Η εγγύηση καλύπτει το κόστος των ανταλλακτικών και την εργασία. Η αντικατάσταση ή όχι των ανταλλακτικών είναι στην κρίση των τεχνικών της εταιρείας. Αντικατάσταση συσκευής αποκλείεται.
3. Η συσκευή επισκευάζεται στο χώρο service της εταιρείας ή του εξουσιοδοτημένου αντιπροσώπου. Οποιαδήποτε έξοδα για επισκευή εκτός του χώρου αυτού, επιβαρύνουν τον πελάτη. Επίσης, τα έξοδα μεταφοράς της συσκευής προς το χώρο service από το χώρο του πελάτη και το αντίστροφο, επιβαρύνουν τον πελάτη.
4. Η αποκατάσταση κάθε βλάβης γίνεται σε εύλογο χρονικό διάστημα. Αποκλείεται κάθε είδους απαίτηση για αποζημίωση λόγω καθυστέρησης στην επισκευή βλάβης εξαιτίας ανώτερης βίας.

Η παρούσα εγγύηση ΔΕΝ καλύπτει τις εξής περιπτώσεις:

1. Όταν η συσκευή χρησιμοποιείται για επαγγελματική χρήση όπως σε γυμναστήρια, φυσικοθεραπευτήρια κλπ.
2. Όταν έχει γίνει προσπάθεια αποκατάστασης της βλάβης από άτομο μη εξουσιοδοτημένο για το σκοπό αυτό.
3. Όταν η βλάβη προέλθει από κακή συναρμολόγηση, χρήση και κακή ηλεκτρολογική εγκατάσταση π.χ. κομμένα καλώδια, κακή προσαρμογή εξαρτημάτων, αυξομειώσεις τάσεων στο δίκτυο της ΔΕΗ.
4. Εξαρτήματα που έχουν καταστραφεί από υπαιτιότητα του χρήστη όπως σπασμένα πλαστικά μέρη, φθαρμένος ιμάντας από μη σωστή ρύθμιση, λανθασμένη ή ελλιπή λίπανση, φθορές κατά την μετακίνηση του μηχανήματος.
5. Εξαρτήματα όπως: τάπητες, ιμάντες κίνησης, μετασχηματιστές, συρματόσχοινα, δάπεδα και πλευρικά πατήματα θεωρούνται αναλώσιμα και δεν καλύπτονται από την εγγύηση.

Α. ΛΕΟΣ Α.Ε.

Τηλέφωνο Service Αντιπροσωπείας: 210 95 36 512

Έδρα Αντιπροσωπείας & Service:

Λεύκης 111, Τ.Κ. 145 68 Κρυονέρι, Αττική, info@leos.gr, www.leos.gr



Λεόκης 111, 14568 Κρυονέρι, ΑΘΗΝΑ
Τηλ.: 210 9536512, Fax: 210 9579073
e-mail: info@leos.gr, www.leos.gr